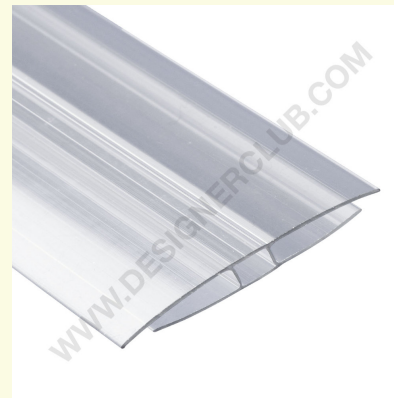
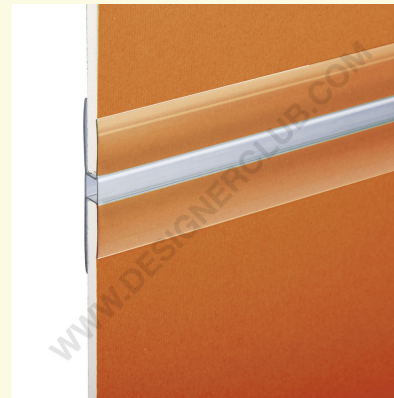
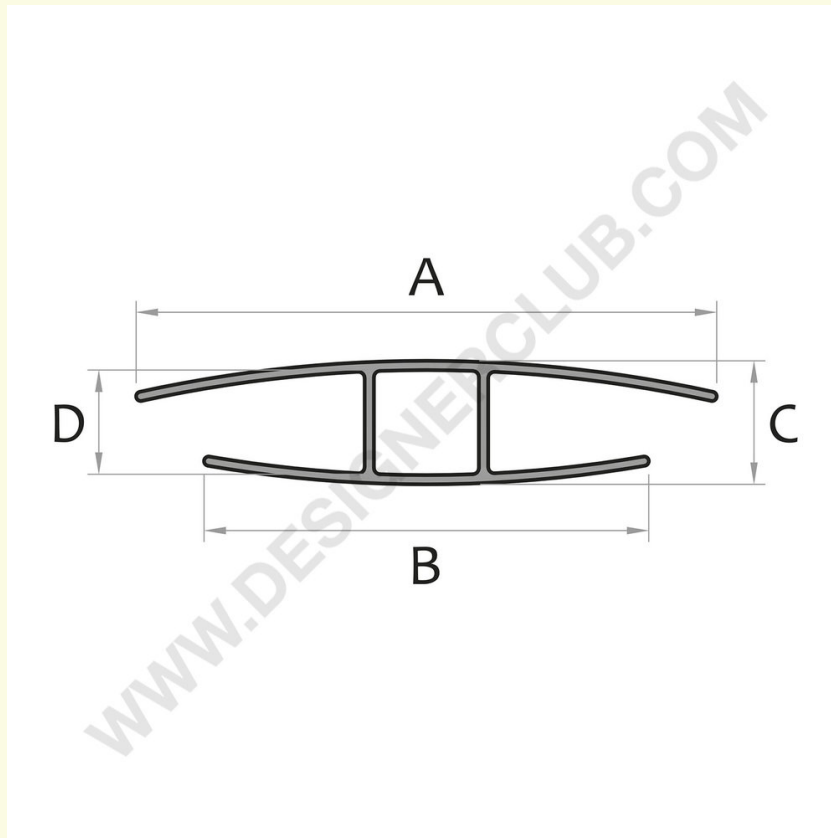


# Datasheet

**REF: 116 030**

Profil łączący "h" kształtny grubość mm. 4

Profil łączący "H" w kształcie do łączenia paneli między sobą, grubość mm. 4. Długość mm. 3000. Usługa cięcia dostępna na życzenie.



+39 0332 455 360      [www.designerclub.com](http://www.designerclub.com)      [commerciale@designerclub.com](mailto:commerciale@designerclub.com)  
Designer Club S.R.L. Via 2 Giugno 28, 21022, Azzate (VA) , Italy