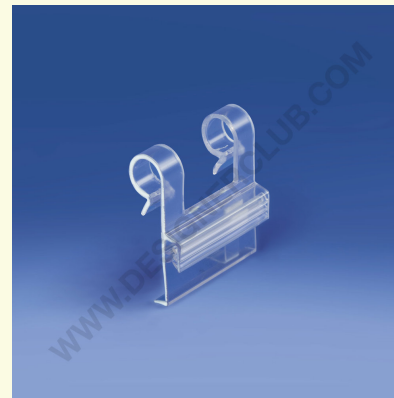
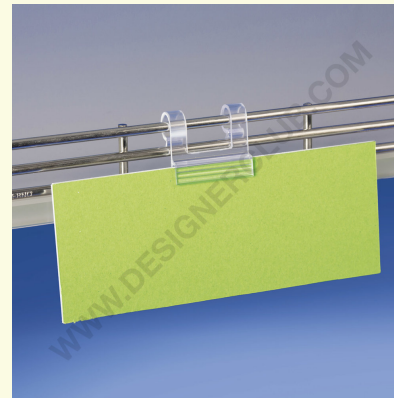
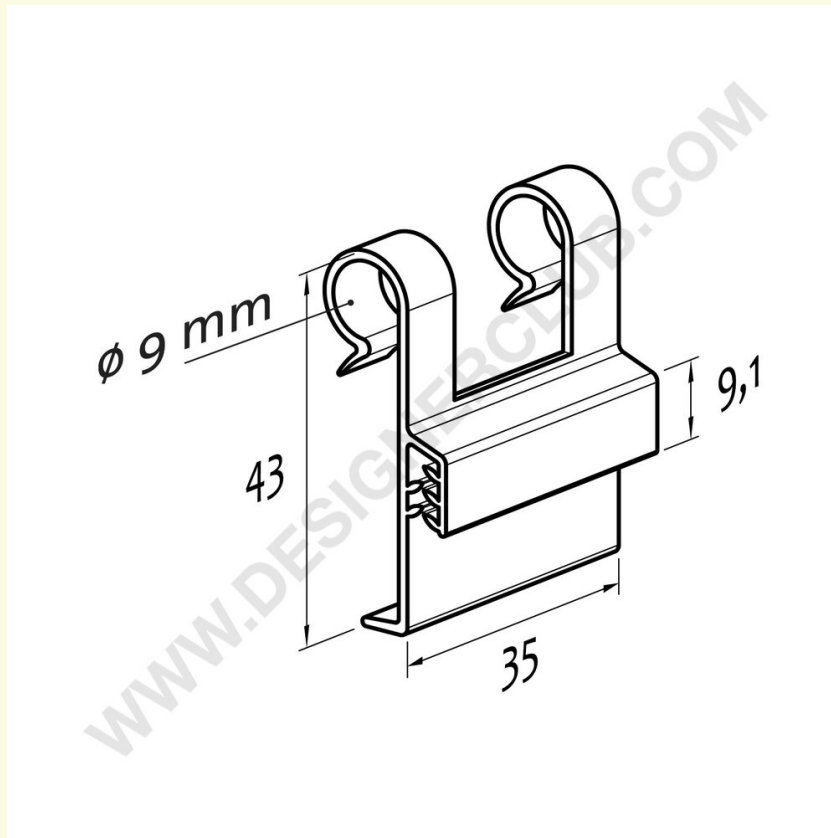


## Ficha técnica

**REF: 450 182**

**Pinça de arame de gancho duplo mm. 35**

Encaixa arame até 8 mm. de espessura. Suporta material até 1,6 mm. de espessura. Comprimento mm. 35, 2 ganchos.



+39 0332 455 360      [www.designerclub.com](http://www.designerclub.com)      [commerciale@designerclub.com](mailto:commerciale@designerclub.com)  
Designer Club S.R.L. Via 2 Giugno 28, 21022, Azzate (VA), Italy