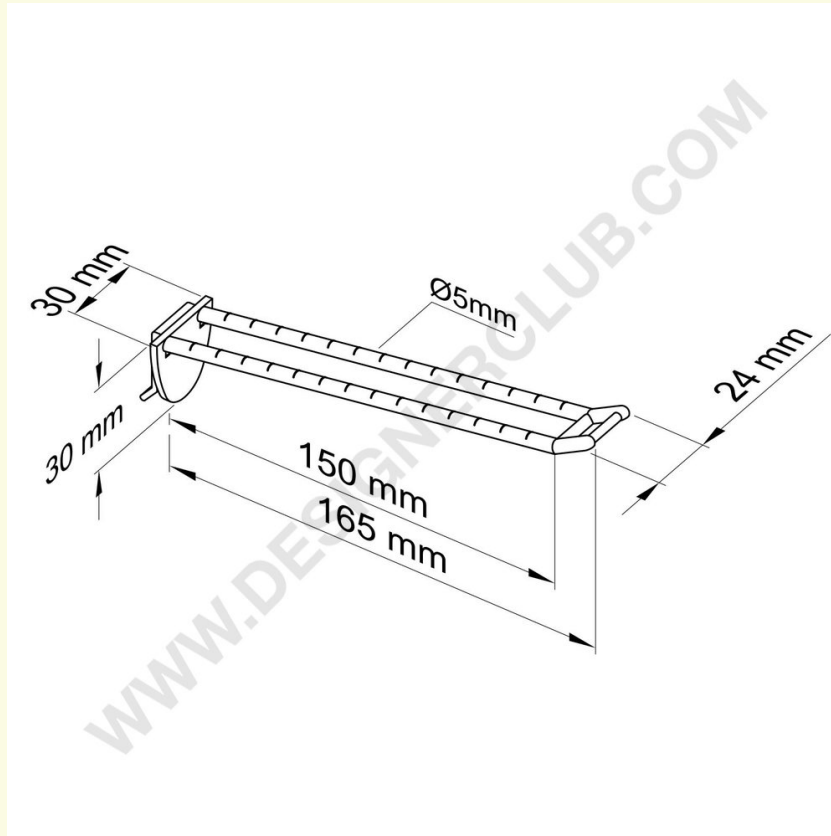


## Ficha técnica

**REF: 142 162**

Prendedor de plástico duplo universal mm. 150 branco com pequeno suporte de preço

Dupla prenda universal branca mm. 150 com pequeno clipe porta-preços. Cor preta: ref. 142 172. Cor transparente: ref. 142 182.



+39 0332 455 360      [www.designerclub.com](http://www.designerclub.com)      [commerciale@designerclub.com](mailto:commerciale@designerclub.com)  
Designer Club S.R.L. Via 2 Giugno 28, 21022, Azzate (VA) , Italy