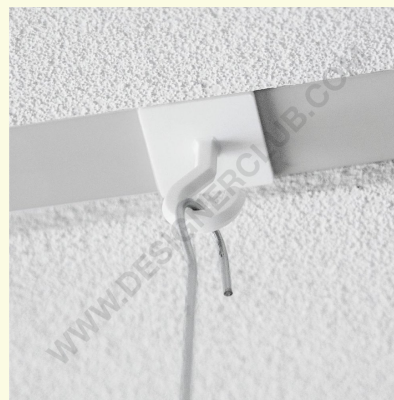
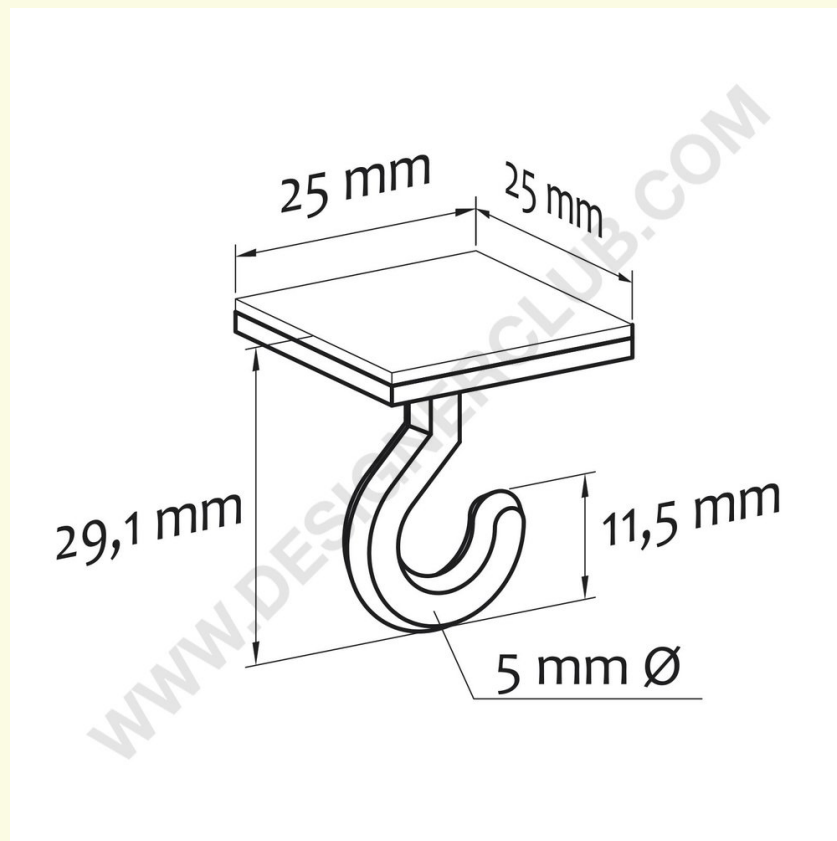


Ficha técnica

REF: 410 280
Botão adesivo quadrado

Gancho de tecto com espuma adesiva para suspender os sinais na parede ou no tecto. Tamanhos 25x25 mm.



+39 0332 455 360 www.designerclub.com commerciale@designerclub.com
Designer Club S.R.L. Via 2 Giugno 28, 21022, Azzate (VA), Italy