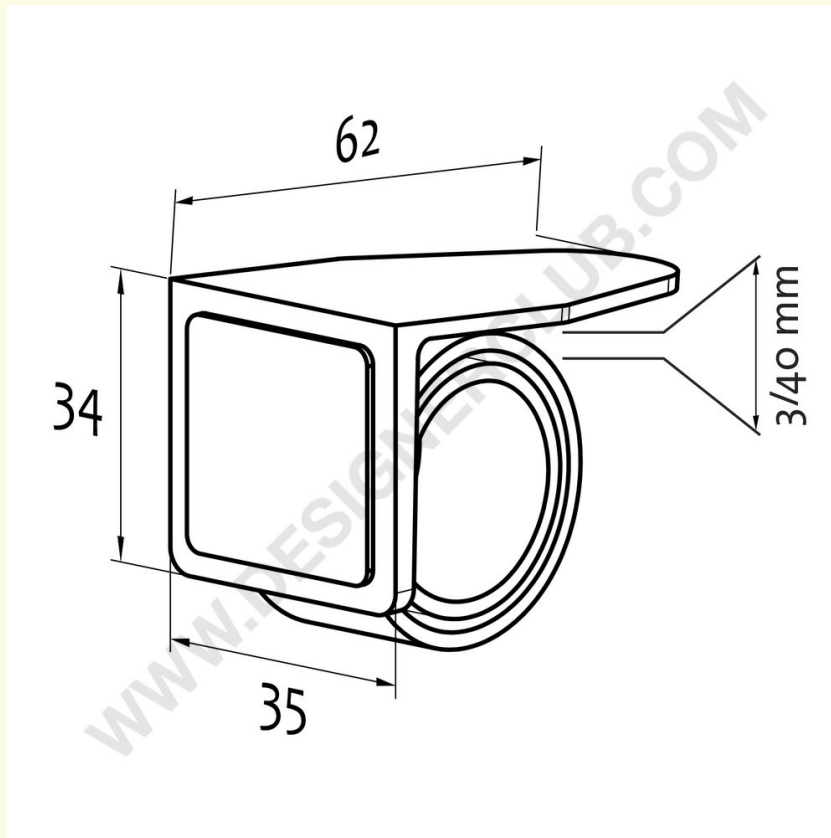


Datasheet

REF: 122 223

Zestaw 2 klipsów ślimakowych z klejem

Zestaw zawiera: 2 klipsy ślimakowe z klejem nr ref. 112 220. Dostarczane w torbie.



+39 0332 455 360 www.designerclub.com commerciale@designerclub.com
Designer Club S.R.L. Via 2 Giugno 28, 21022, Azzate (VA), Italy