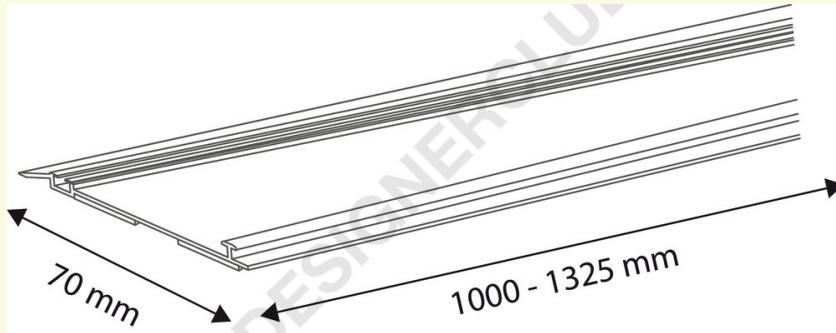


REF: 351 272

Szyna do systemu licowego z łamanymi przegrodami półkowymi

Szyna do systemu okładzin z łamanymi przegrodami półkowymi, pasująca do wszystkich modeli prostych i podwójnych przegród okładzinowych.

Dostępna wersja magnetyczna lub samoprzylepna.



+39 0332 455 360 www.designerclub.com commerciale@designerclub.com
Designer Club S.R.L. Via 2 Giugno 28, 21022, Azzate (VA) , Italy