

Fiche technique

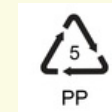
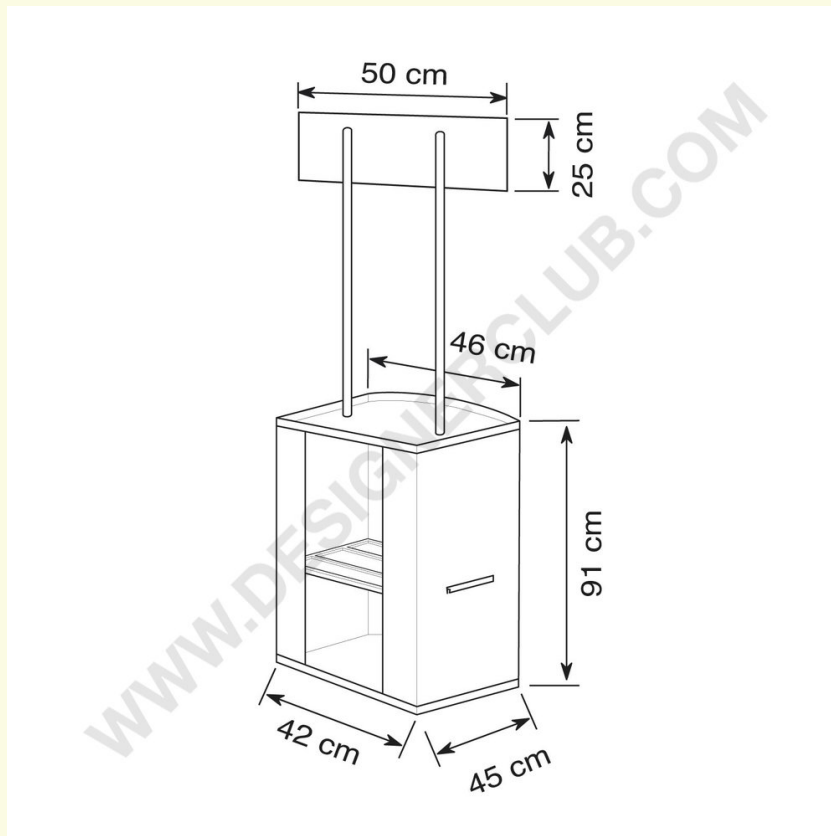
REF: 112 960

Mini promo-stand avec étagère intermédiaire

Composé de:

- 1 jupe en polypropylène
- 2 étagères lisses
- 4 tubes PVC de 100 cm avec velcro
- 1 fronton en forex blanc 50 x 25 cm
- 1 étagère intermédiaire
- 1 carton

Dimensions: 42 x 200 cm



+39 0332 455 360 www.designerclub.com commerciale@designerclub.com
Designer Club S.R.L. Via 2 Giugno 28, 21022, Azzate (VA) , Italy

Designer Club se réserve le droit de modifier les spécifications et les dimensions des produits sans préavis, sauf en cas d'erreur ou d'omission. Copyright Designer Club s.r.l. 2023.