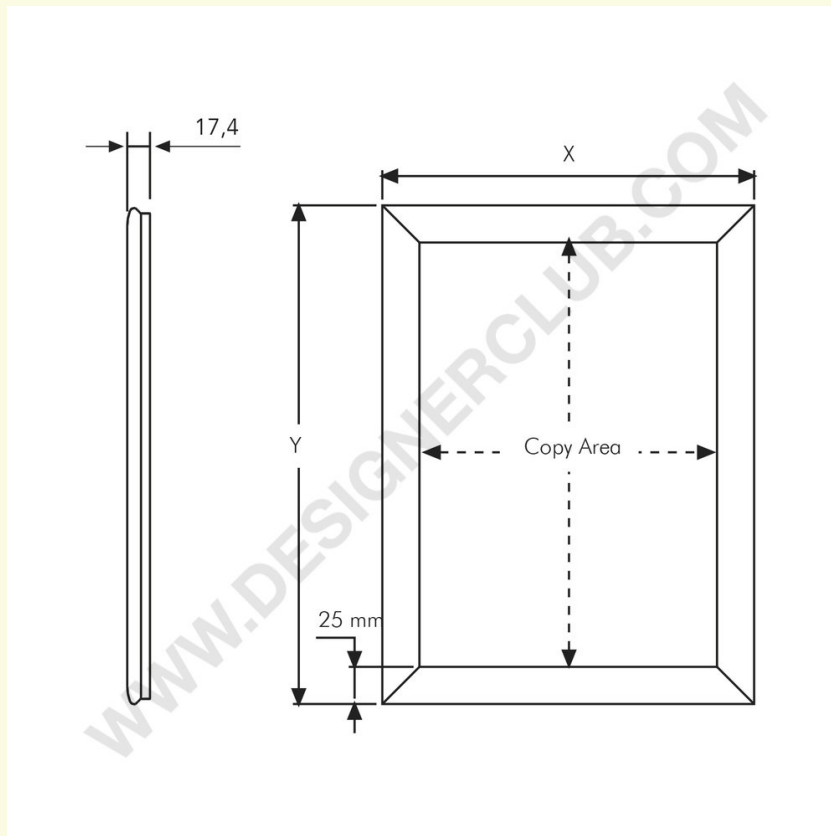


## Fiche technique

**REF: 115 370**  
Cadre de sol A2 pour pied

Cadre clippant, angles arrondis chromés, à appliquer au pied pour communication de sol. Profils en aluminium anodisé 30 mm.

Format poster 420 x 594 mm, copy area mm. 401 x 575, dimensions extérieures mm. 463 x 637.



+39 0332 455 360      [www.designerclub.com](http://www.designerclub.com)      [commerciale@designerclub.com](mailto:commerciale@designerclub.com)  
Designer Club S.R.L. Via 2 Giugno 28, 21022, Azzate (VA) , Italy