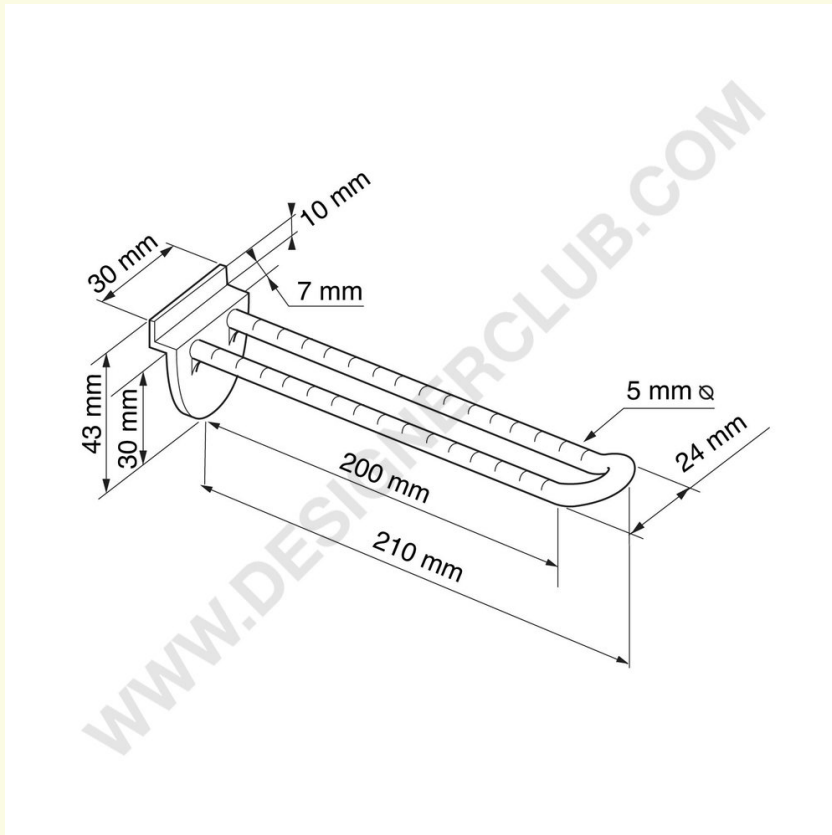


## Fiche technique

**REF: 113 178**

**Broche pvc double transparente 200 mm. pour fond multi-lames**

Broche double en PVC transparent pour fond multi-lames, longueur 200 mm. renforcée par adjonction de fibre de verre.



+39 0332 455 360      [www.designerclub.com](http://www.designerclub.com)      [commerciale@designerclub.com](mailto:commerciale@designerclub.com)  
Designer Club S.R.L. Via 2 Giugno 28, 21022, Azzate (VA), Italy