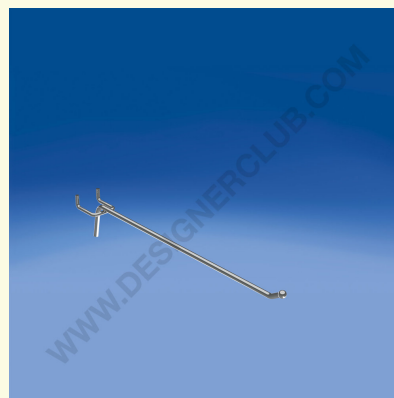
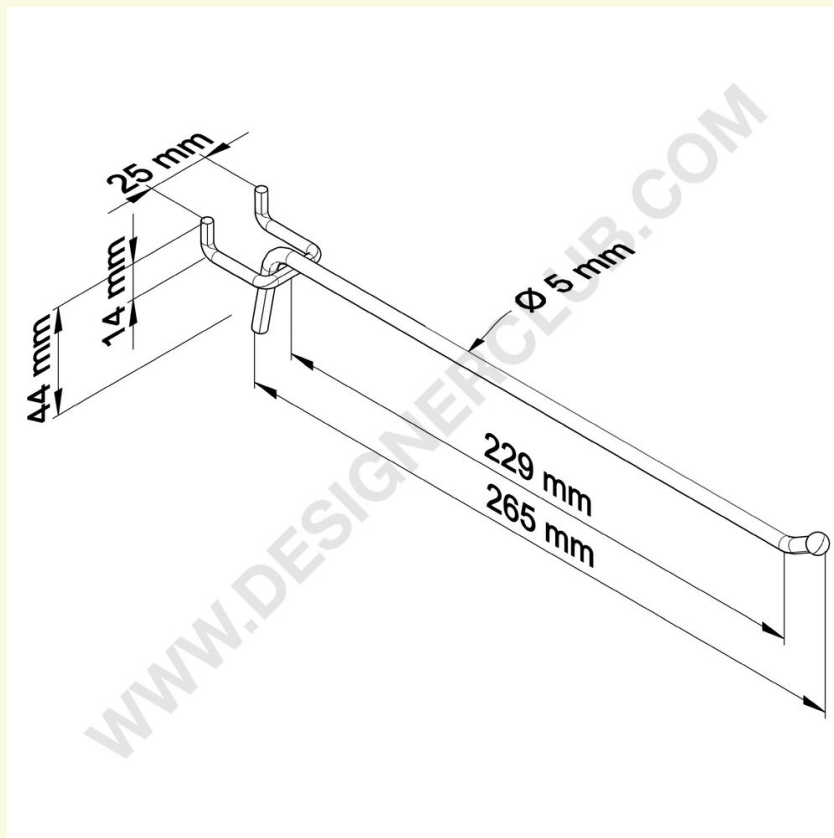


Ficha técnica

REF: 121 791

Pieza metálica simple para tablaroca mm. 265

Pinza metálica simple para tablaroca. Longitud mm. 265. Centros de agujeros de 25 mm.



+39 0332 455 360 www.designerclub.com commerciale@designerclub.com
Designer Club S.R.L. Via 2 Giugno 28, 21022, Azzate (VA), Italy