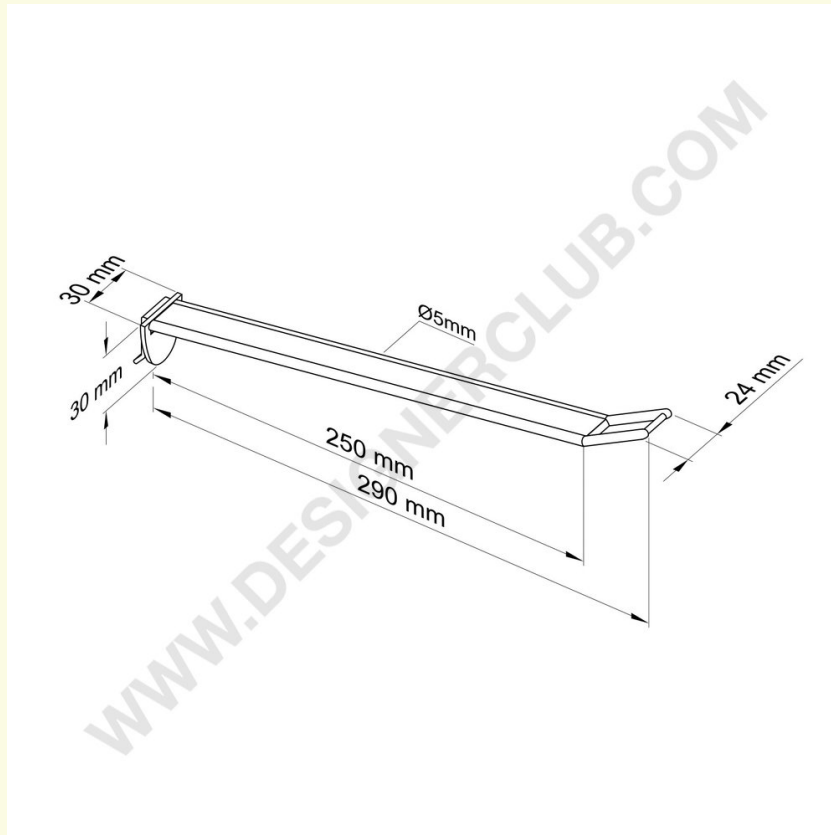


REF: 142 784

Universeller breiter Zinken mm. 250 transparent mit großem Preishalter

Universeller breiter Zinken transparent mm. 250 mit großem Preishalter-Clip.



+39 0332 455 360 www.designerclub.com commerciale@designerclub.com
Designer Club S.R.L. Via 2 Giugno 28, 21022, Azzate (VA) , Italy