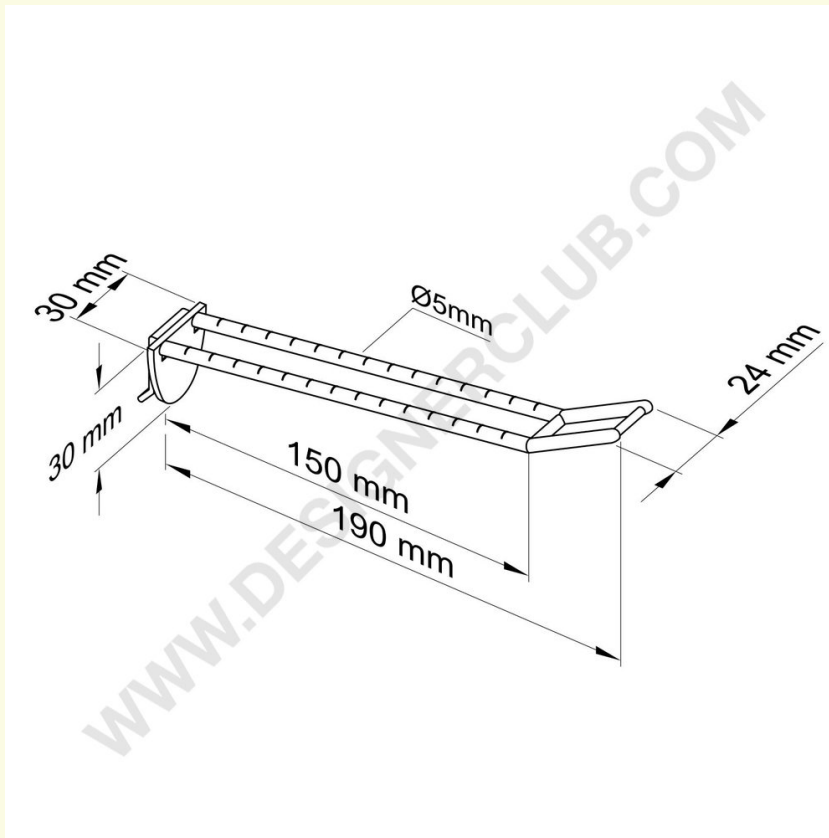


**REF: 142 382**

**Universal-Doppelzinken mm. 150 transparent mit großem Preishalter**

Universal-Doppelzinken transparent mm. 150 mit großem Preishalter-Clip.



+39 0332 455 360      [www.designerclub.com](http://www.designerclub.com)      [commerciale@designerclub.com](mailto:commerciale@designerclub.com)  
Designer Club S.R.L. Via 2 Giugno 28, 21022, Azzate (VA) , Italy