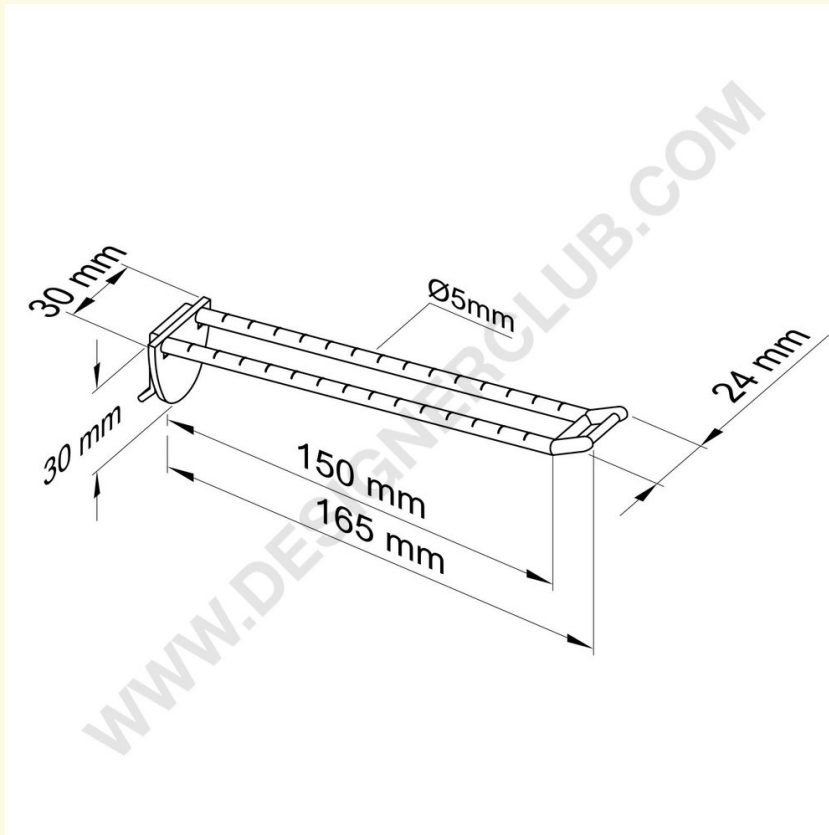


**REF: 142 182**

**Universal-Doppelplastikzinken mm. 150 transparent mit kleinem Preishalter**

Universal-Doppelzinken transparent mm. 150 mit kleinem Preishalter-Clip.



+39 0332 455 360      [www.designerclub.com](http://www.designerclub.com)      [commerciale@designerclub.com](mailto:commerciale@designerclub.com)  
Designer Club S.R.L. Via 2 Giugno 28, 21022, Azzate (VA) , Italy

Designer Club behält sich das Recht vor, Spezifikationen und Abmessungen von Produkten ohne Vorankündigung zu ändern, außer bei Fehlern oder Auslassungen. Copyright Designer Club s.r.l. 2023.