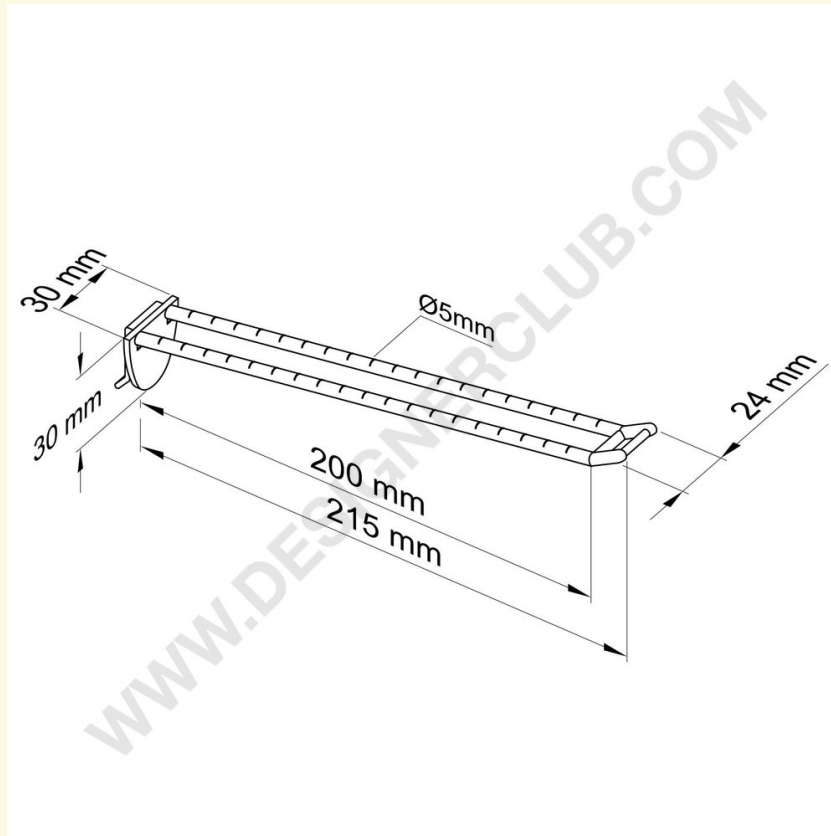


Datenblatt

REF: 142 163

Universal-Doppelplastikzinke mm. 200 weiß mit kleinem Preishalter

Universal-Doppelzinken weiß mm. 200 mit kleinem Preishalter-Clip. Farbe schwarz: ref. 142 173. Transparente Farbe: ref. 142 183.



+39 0332 455 360 www.designerclub.com commerciale@designerclub.com
Designer Club S.R.L. Via 2 Giugno 28, 21022, Azzate (VA) , Italy