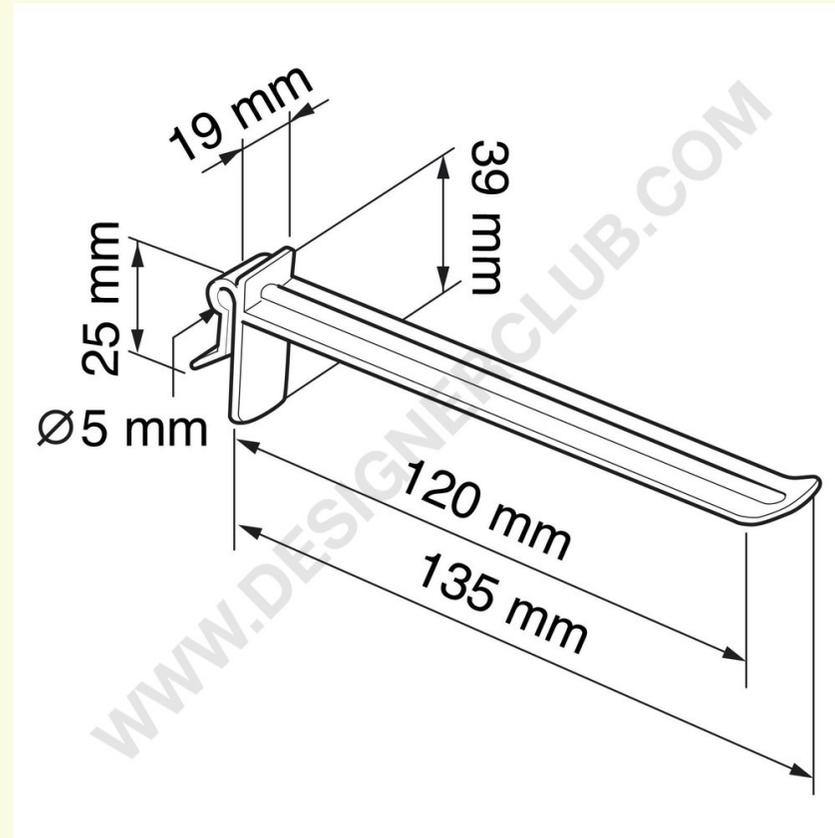


REF: 113 114
Universeller breiter Kunststoffzinken transparent mm. 120

Universal breite Zinken transparent mm. 120.



+39 0332 455 360 www.designerclub.com commerciale@designerclub.com
Designer Club S.R.L. Via 2 Giugno 28, 21022, Azzate (VA), Italy

Designer Club behält sich das Recht vor, Spezifikationen und Abmessungen von Produkten ohne Vorankündigung zu ändern, außer bei Fehlern oder Auslassungen. Copyright Designer Club s.r.l. 2023.