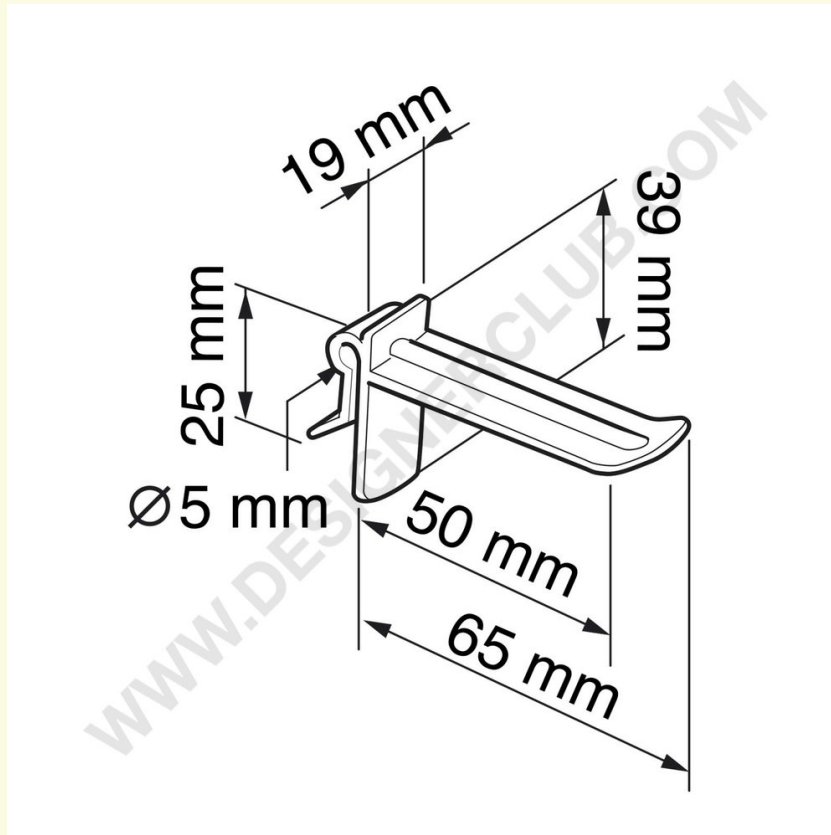


Datenblatt

REF: 111 803

Universeller breiter Kunststoffzinken weiß mm. 50

Universeller breiter Zinken weiß mm. 50. Farbe schwarz: ref. 111 751 Transparente Farbe: Ref. 113 111 Kisten mit 3000 Stück.



+39 0332 455 360 www.designerclub.com commerciale@designerclub.com
Designer Club S.R.L. Via 2 Giugno 28, 21022, Azzate (VA), Italy

Designer Club behält sich das Recht vor, Spezifikationen und Abmessungen von Produkten ohne Vorankündigung zu ändern, außer bei Fehlern oder Auslassungen. Copyright Designer Club s.r.l. 2023.