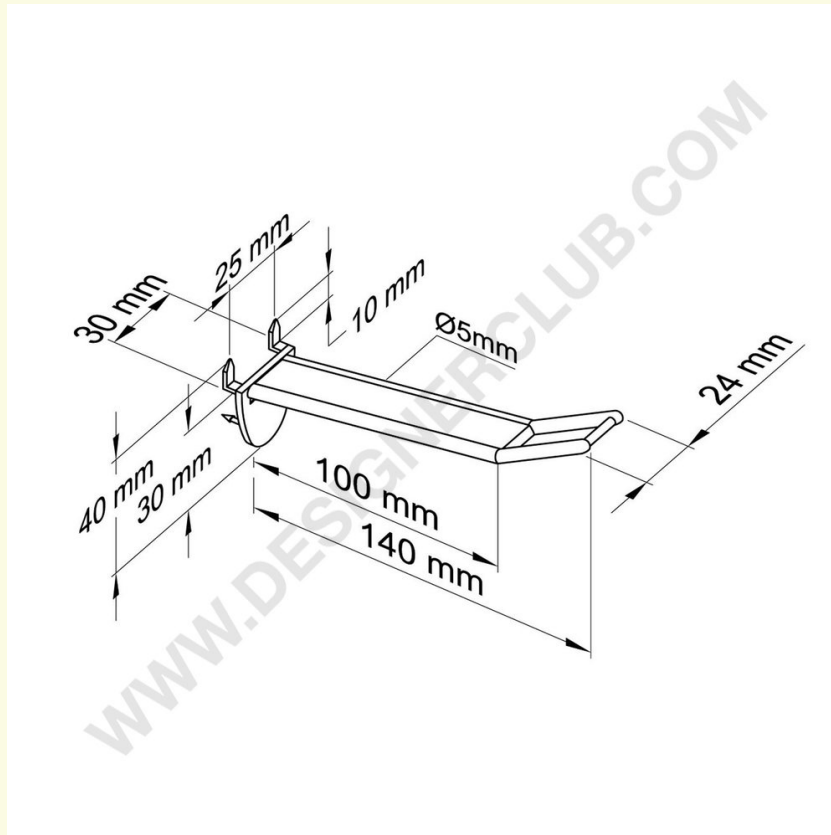


Datenblatt

REF: 142 721

Automatikhaken mit breiten Kunststoffzinken, transparent mm. 100 mit großem Preishalter

Breite Kunststoffzacken transparent mit automatischem Einsteckhaken mm. 100 mit großem Preishalter-Clip.



+39 0332 455 360 www.designerclub.com commerciale@designerclub.com
Designer Club S.R.L. Via 2 Giugno 28, 21022, Azzate (VA) , Italy