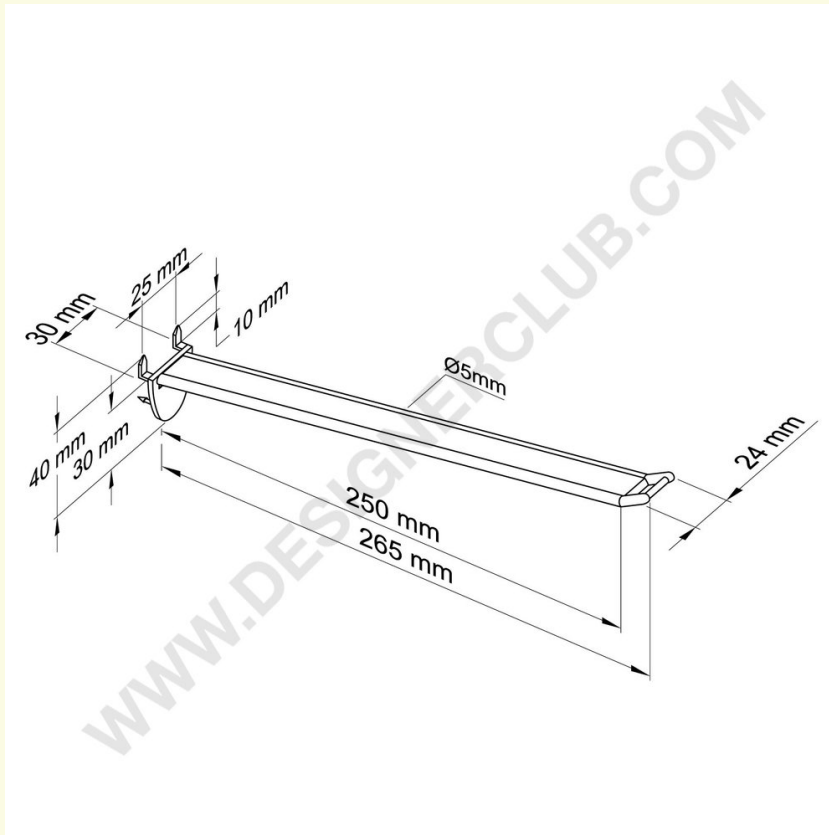


Datenblatt

REF: 142 524

Automatikhaken mit breiten, transparenten Kunststoffzinken mm. 250 mit kleinem Preishalter

Breite Kunststoffzacke transparent mit automatischem Einsteckhaken mm. 250 mit kleinem Preishalter-Clip.



+39 0332 455 360 www.designerclub.com commerciale@designerclub.com
Designer Club S.R.L. Via 2 Giugno 28, 21022, Azzate (VA) , Italy