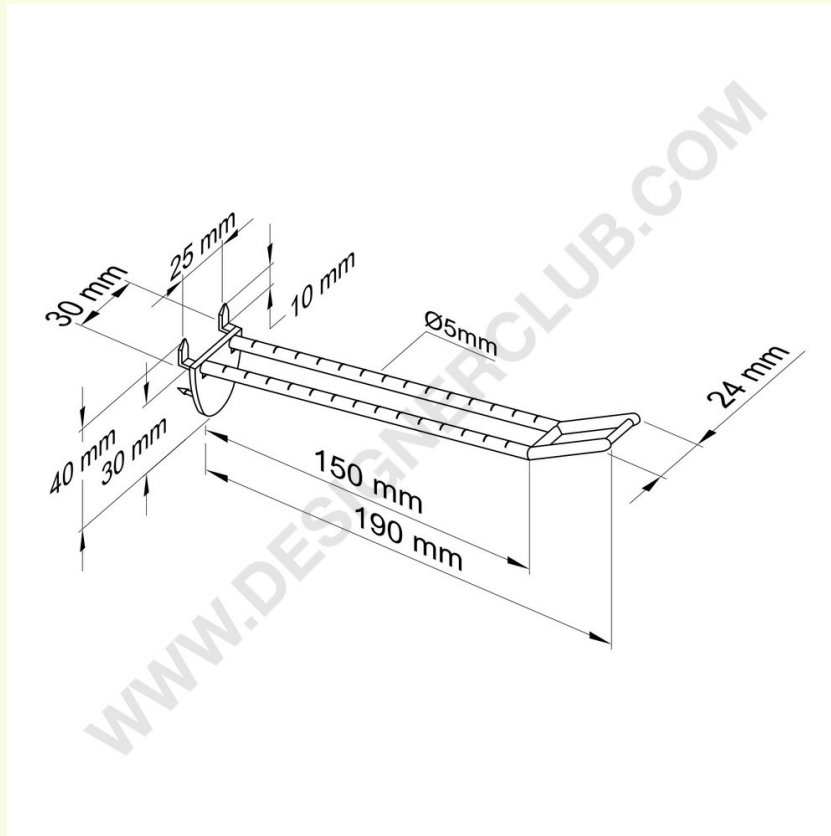


Datenblatt

REF: 142 302

Doppelter Kunststoffzinken weiß mit automatischem Haken mm. 150 großer Preis Halter

Doppelzackig weiß mit automatischem Einsteckhaken mm. 150 mit kleinem Preishalter-Clip. Farbe schwarz: ref. 142 312. Transparente Farbe: ref. 142 322.



+39 0332 455 360 www.designerclub.com commerciale@designerclub.com
Designer Club S.R.L. Via 2 Giugno 28, 21022, Azzate (VA) , Italy