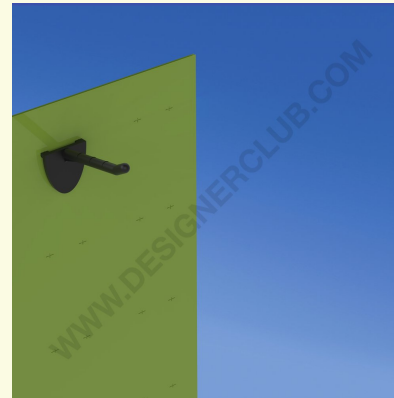
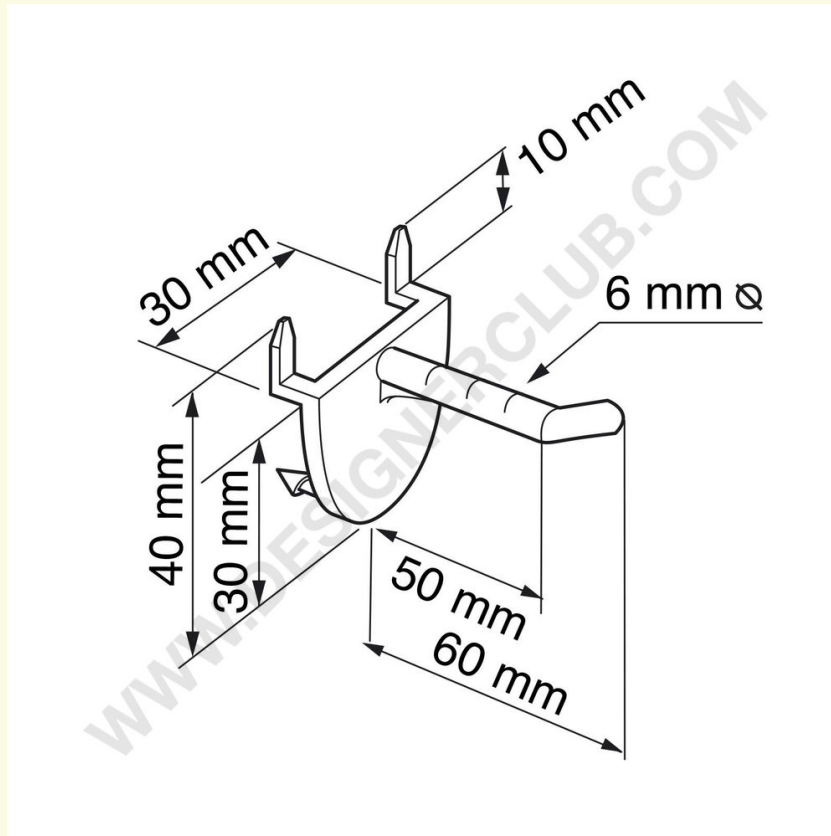


## Datenblatt

**REF: 111 784**

**Schlaufenhaken mit 3 Dornen schwarz länge 50 mm**

Schlaufenhaken mit 3 Dornen aus Kunststoff schwarz länge 50 mm.



+39 0332 455 360      [www.designerclub.com](http://www.designerclub.com)      [commerciale@designerclub.com](mailto:commerciale@designerclub.com)  
Designer Club S.R.L. Via 2 Giugno 28, 21022, Azzate (VA) , Italy