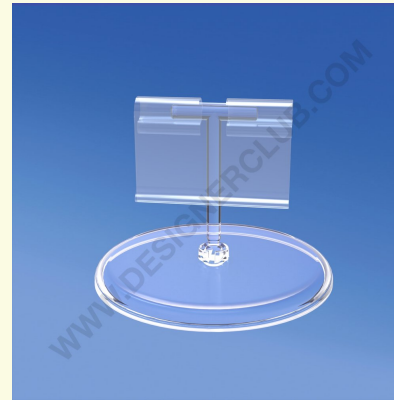
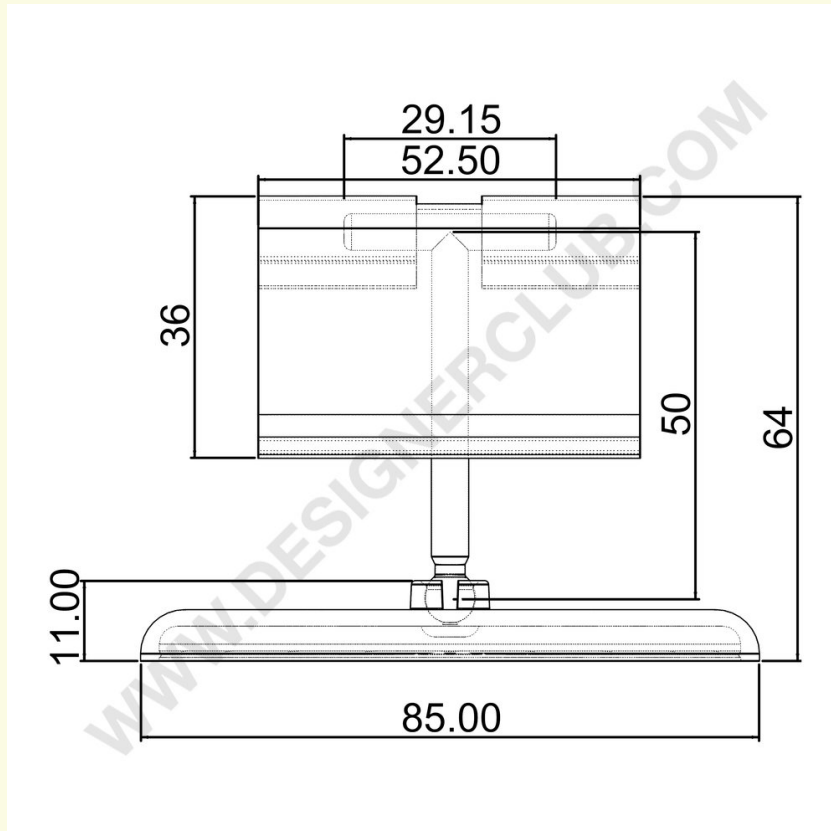


Datenblatt

REF: P12P40

Sockel Ø mm. 85 mit "T"-Stiel mm. 50 und Etikettenhalter

Durchmesser der Basis mm. 85 mit "T"-Stiel mm. 50 und Etikettenhalter Ref. 431 640. Andere Etikettenhalter verfügbar (siehe Zubehör für Zinken) Auf Anfrage ohne Etikettenträger.



+39 0332 455 360 www.designerclub.com commerciale@designerclub.com
Designer Club S.R.L. Via 2 Giugno 28, 21022, Azzate (VA) , Italy