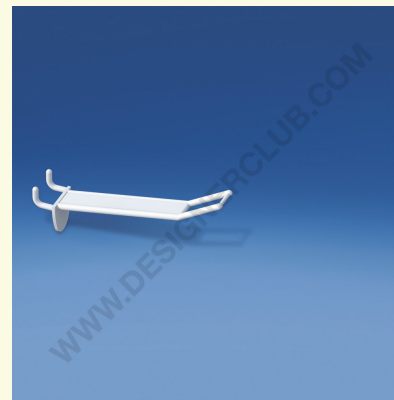
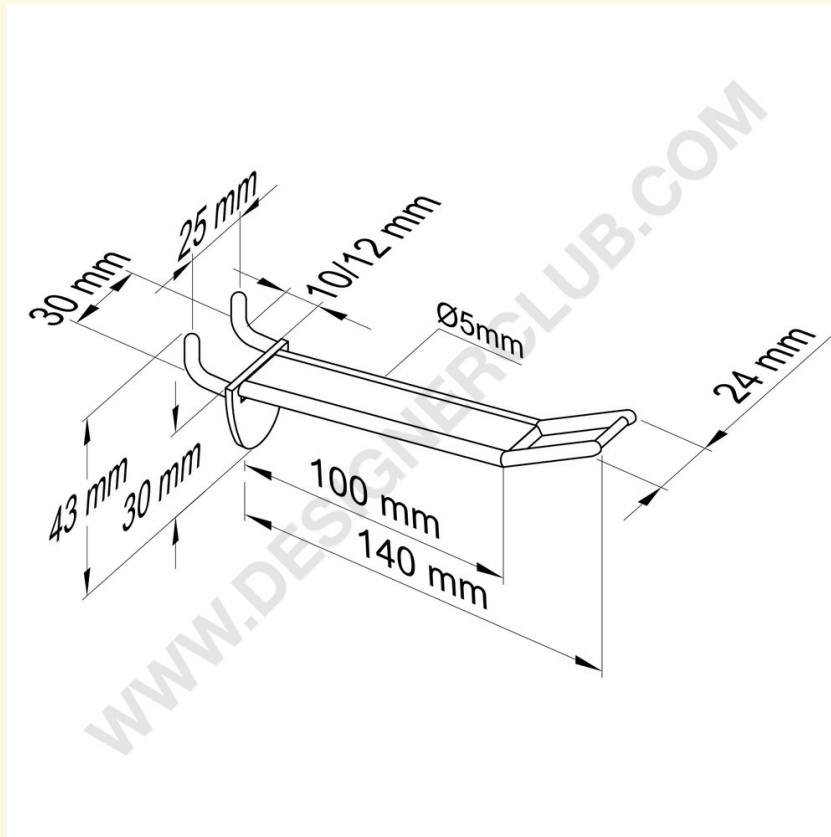


## Datenblatt

**REF: 144 301**

Breite verstärkte Zinken weiß für Wabenplatten 10-12 mm. dick, großer Preishalter, mm. 100

Breite verstärkte Zinken weiß für Wabenplatten, mit großem Preishalter, für 10-12 mm Dicke, Länge mm. 100. Schwarze Farbe ref. 144 311. Transparente Farbe ref. 144 321.



+39 0332 455 360      [www.designerclub.com](http://www.designerclub.com)      [commerciale@designerclub.com](mailto:commerciale@designerclub.com)  
Designer Club S.R.L. Via 2 Giugno 28, 21022, Azzate (VA) , Italy