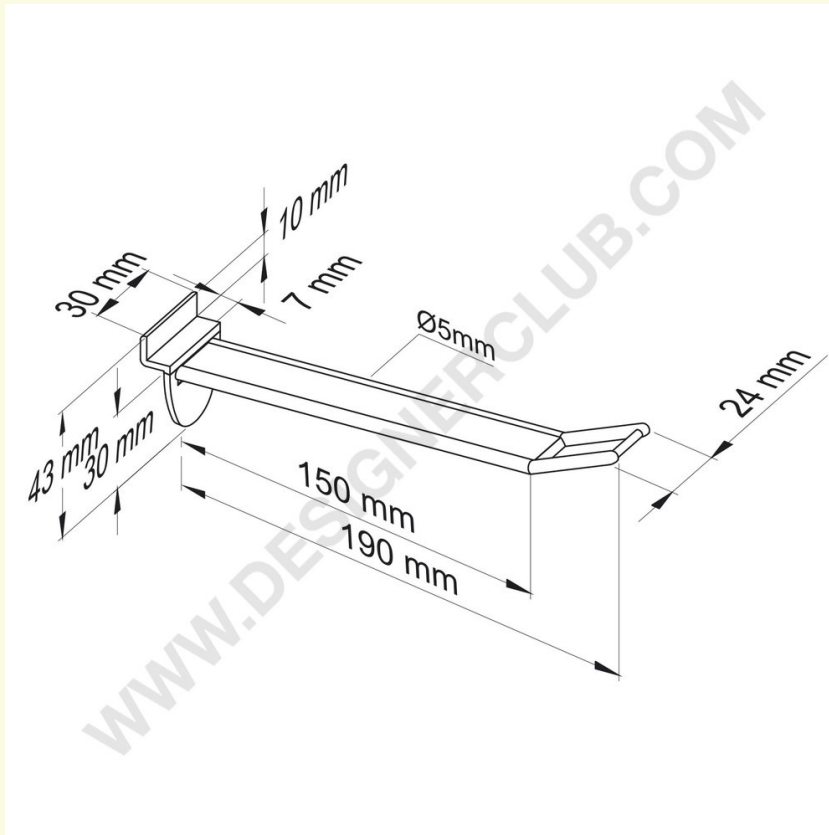


REF: 142 842

Drahtverstärkte Lattenwand Zinken transparent mit großem Preishalter mm. 150

Drahtverstärkte Lattenwandzinken transparent mit großem Preishalter, Länge mm. 150.



+39 0332 455 360 www.designerclub.com commerciale@designerclub.com
Designer Club S.R.L. Via 2 Giugno 28, 21022, Azzate (VA) , Italy