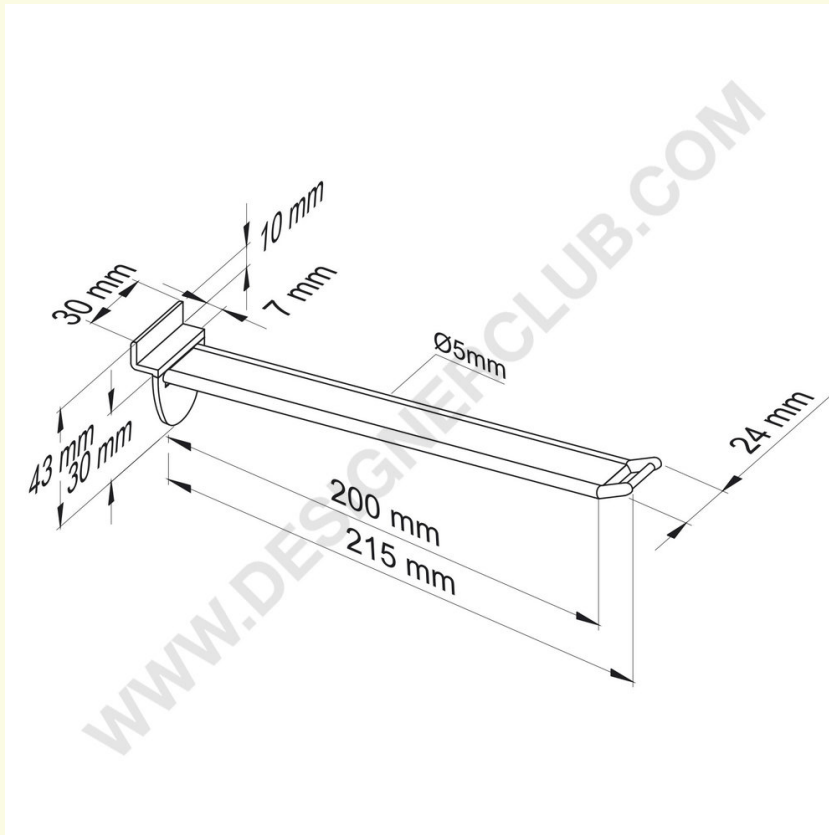


REF: 142 643

Drahtverstärkte Lattenwand Zinken transparent mit kleinem Preishalter mm. 200

Drahtverstärkte Lattenzaunzunge transparent mit kleinem Preishalter, Länge mm. 200.



+39 0332 455 360 www.designerclub.com commerciale@designerclub.com
Designer Club S.R.L. Via 2 Giugno 28, 21022, Azzate (VA) , Italy