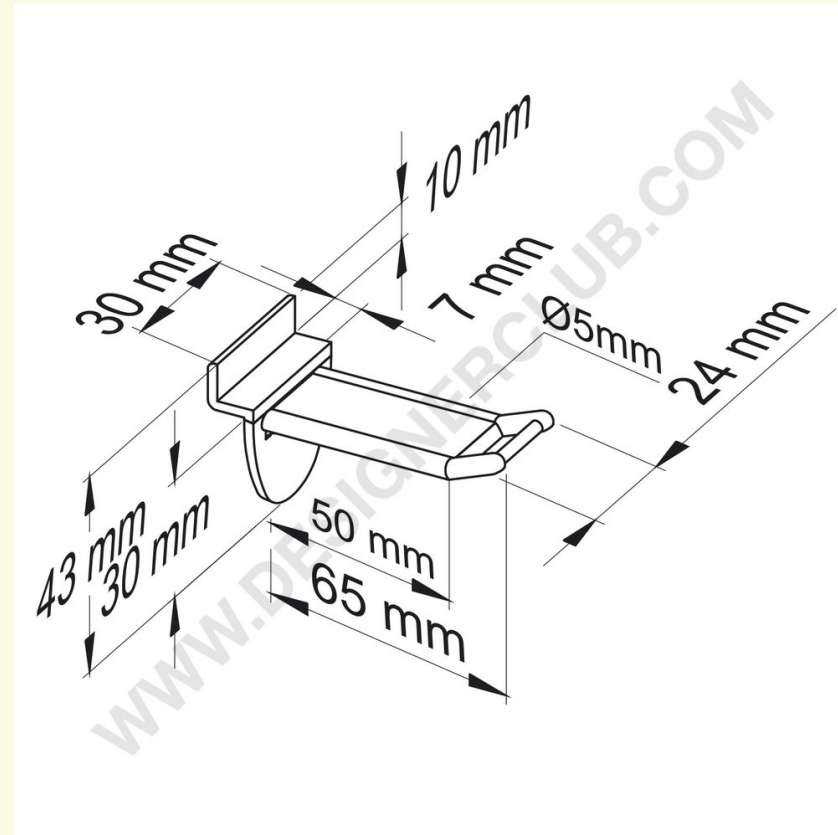


## Datenblatt

**REF: 142 630**

**Drahtverstärkte Lattenwandzinken schwarz mit kleinem Preishalter mm. 50**

Drahtverstärkte Lattenzaunzinke schwarz mit kleinem Preishalter, Länge mm. 50.



+39 0332 455 360      [www.designerclub.com](http://www.designerclub.com)      [commerciale@designerclub.com](mailto:commerciale@designerclub.com)  
Designer Club S.R.L. Via 2 Giugno 28, 21022, Azzate (VA), Italy