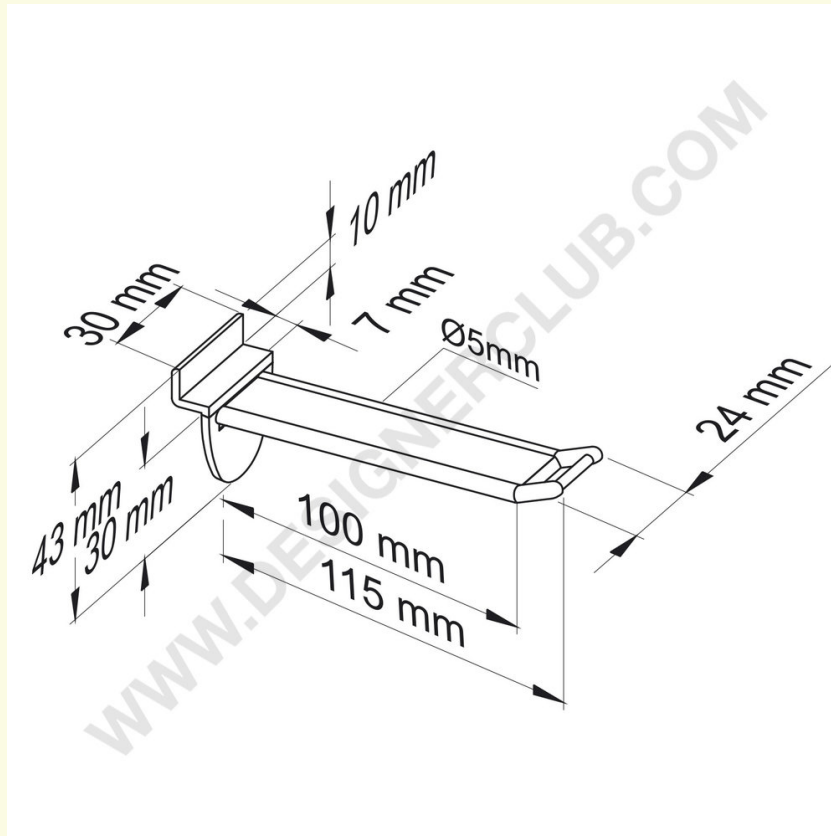


Datenblatt

REF: 142 621

Drahtverstärkte Lattenzaunzinken weiß mit kleinem Preishalter mm. 100

Drahtverstärkte Lattenzaunzinke weiß mit kleinem Preishalter, Länge mm. 100. Schwarze Farbe ref. 142 631. Transparente Farbe ref. 142 641.



+39 0332 455 360 www.designerclub.com commerciale@designerclub.com
Designer Club S.R.L. Via 2 Giugno 28, 21022, Azzate (VA), Italy