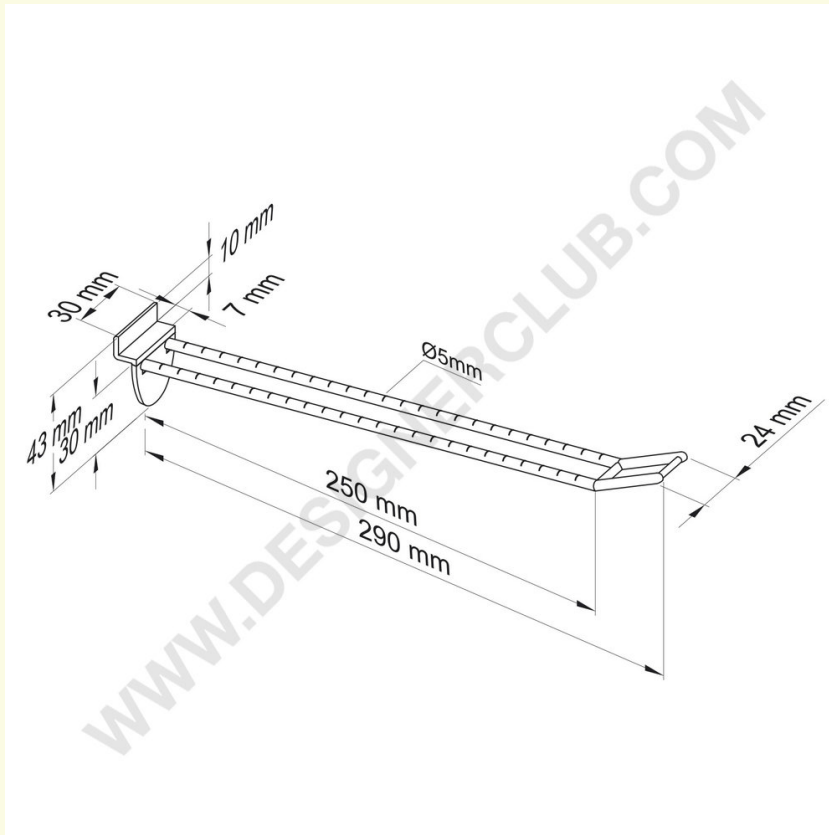


**REF: 142 434**

**Doppelspaltenwandzinken schwarz mit großem Preishalter mm. 250**

Doppelspaltenwandzinken schwarz mit großem Preishalter, Länge mm. 250.



+39 0332 455 360      [www.designerclub.com](http://www.designerclub.com)      [commerciale@designerclub.com](mailto:commerciale@designerclub.com)  
Designer Club S.R.L. Via 2 Giugno 28, 21022, Azzate (VA) , Italy