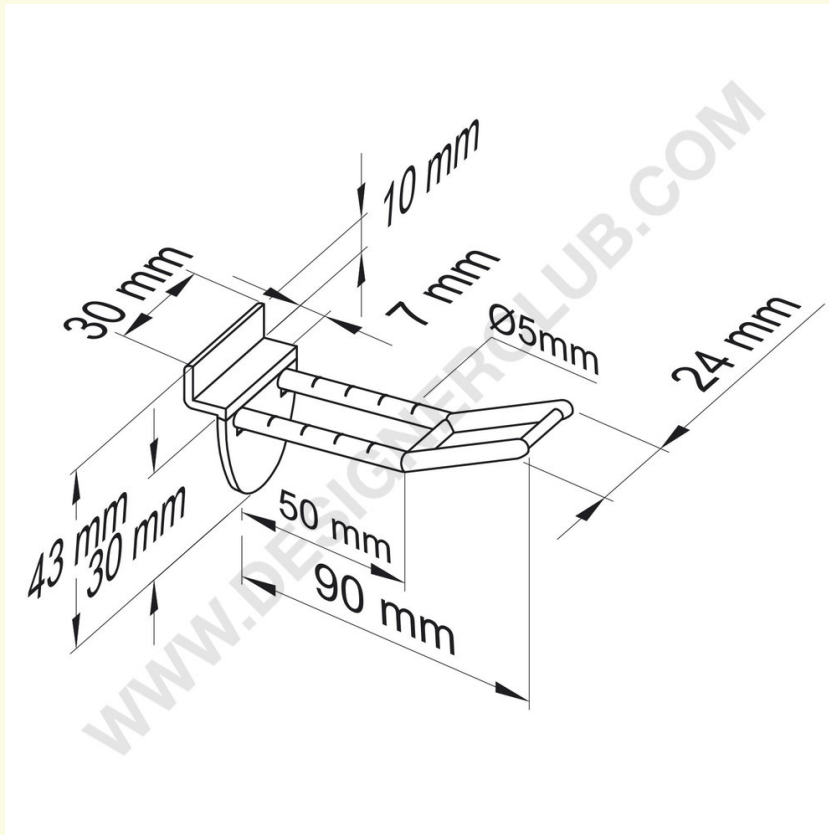


REF: 142 430

Doppelspaltenwandzinken schwarz mit großem Preishalter mm. 50

Doppelspaltenwandzinken schwarz mit großem Preishalter, Länge mm. 50.



+39 0332 455 360 www.designerclub.com commerciale@designerclub.com
Designer Club S.R.L. Via 2 Giugno 28, 21022, Azzate (VA) , Italy

Designer Club behält sich das Recht vor, Spezifikationen und Abmessungen von Produkten ohne Vorankündigung zu ändern, außer bei Fehlern oder Auslassungen. Copyright Designer Club s.r.l. 2023.