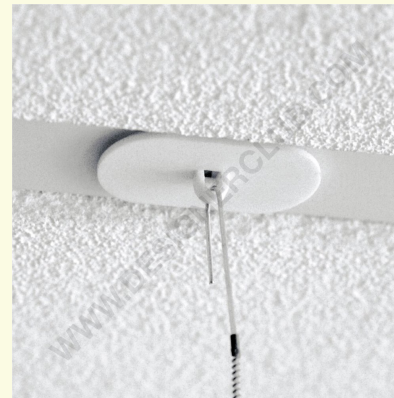
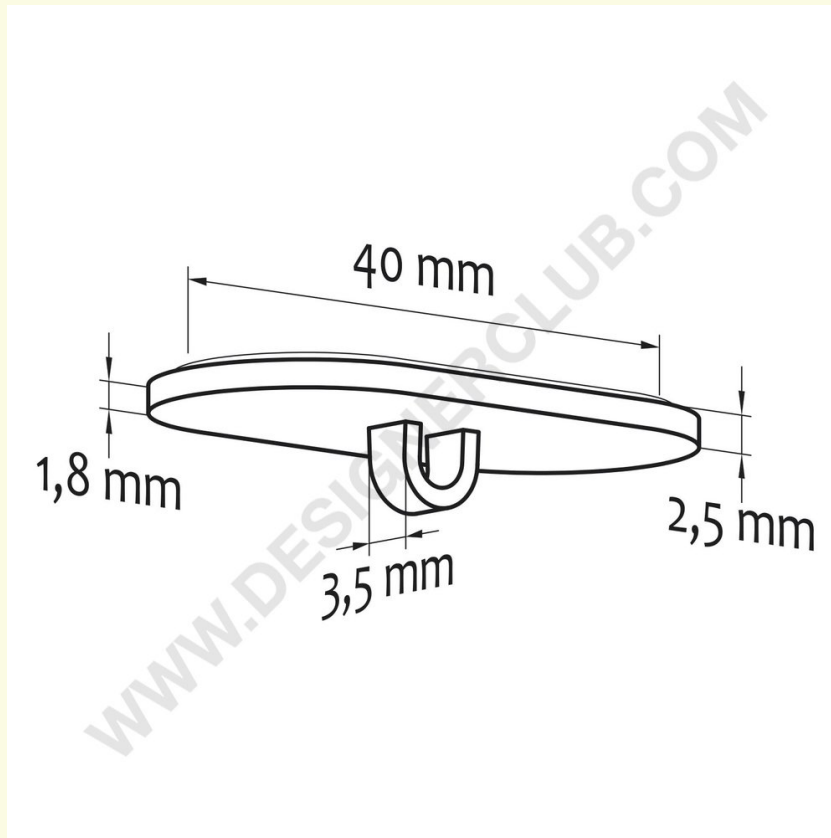


Datenblatt

REF: 410 900
Weißer Doppelklebeknopf

Doppelklebeknopf mit Klebeschaum zum Aufhängen von Schildern an der Wand oder der Decke. Maximalgewicht des Schildes bis zu 500 g. Größe 40x20 mm.



+39 0332 455 360 www.designerclub.com commerciale@designerclub.com
Designer Club S.R.L. Via 2 Giugno 28, 21022, Azzate (VA), Italy