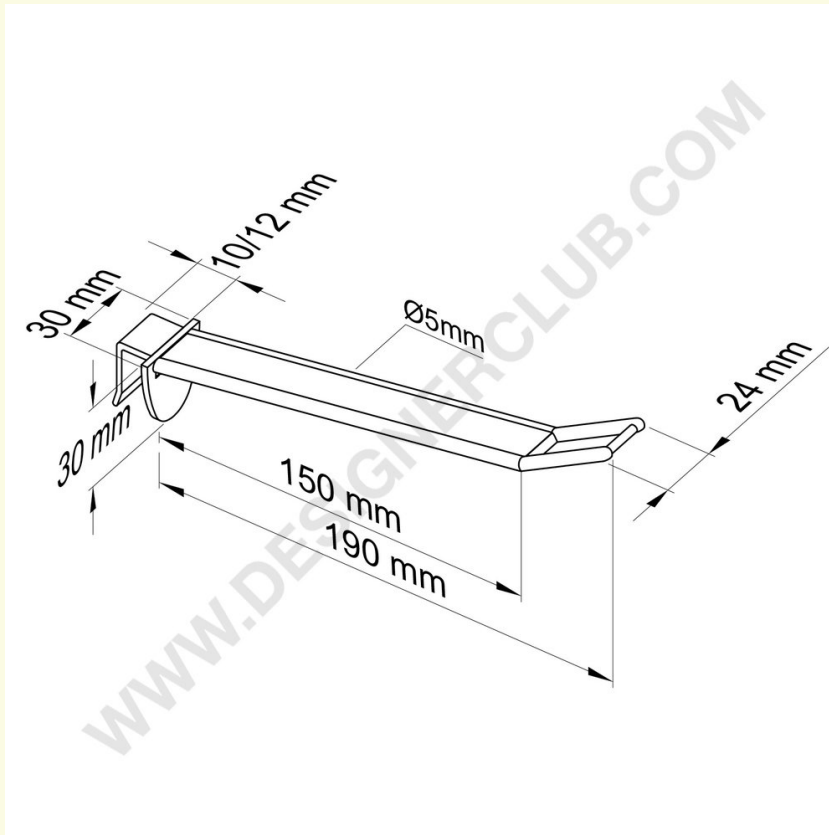


Datenblatt

REF: 144 352

Universal breite verstärkte Kunststoffzinken mm. 150 transparent für Dicke mm. 10-12 mit großem Preishalter

Breite verstärkte Zinken transparent mm. 150 mit großem Preishalter-Clip. Passt 10-12 mm. dick.



+39 0332 455 360 www.designerclub.com commerciale@designerclub.com
Designer Club S.R.L. Via 2 Giugno 28, 21022, Azzate (VA) , Italy