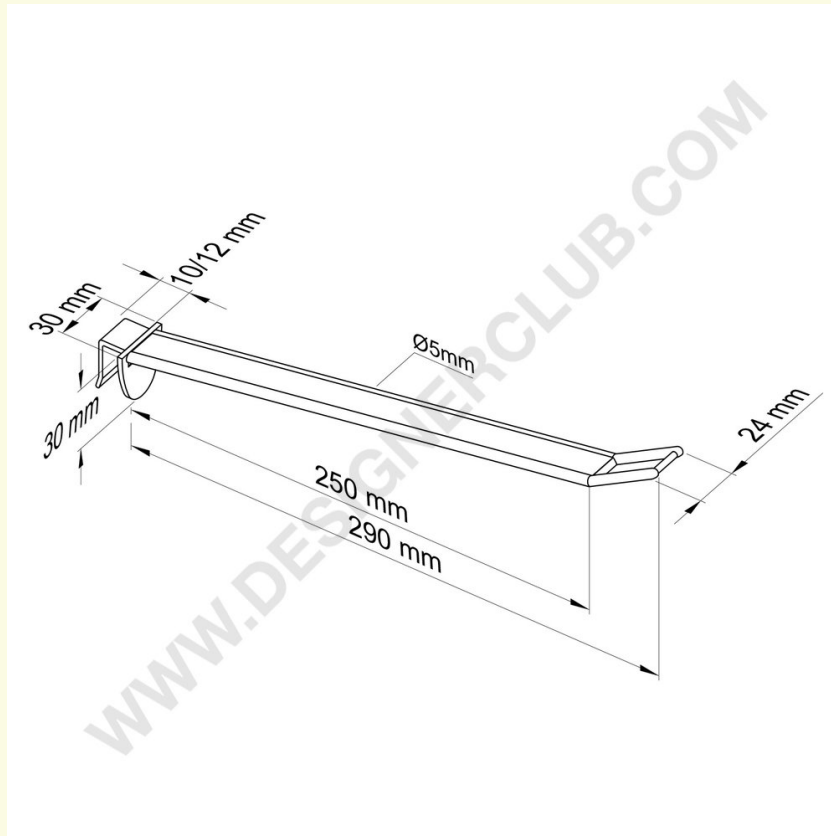


Datenblatt

REF: 144 334

Universal breite verstärkte Kunststoffzinken mm. 250 weiß für Dicke mm. 10-12 mit großem Preishalter

Breite verstärkte Zacken weiß mm. 250 mit großem Preishalter-Clip. Passt für 10-12 mm. dick. Farbe schwarz: ref. 144 344 Transparente Farbe: ref. 144 354.



+39 0332 455 360 www.designerclub.com commerciale@designerclub.com
Designer Club S.R.L. Via 2 Giugno 28, 21022, Azzate (VA), Italy