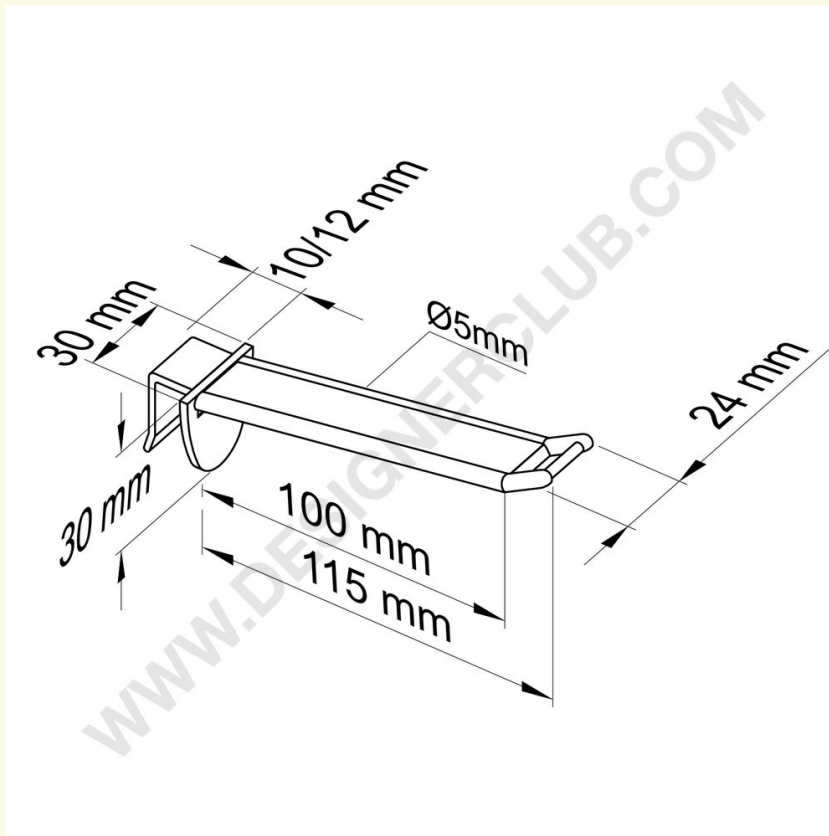


Datenblatt

REF: 144 251

Universal breiten verstärkten Kunststoff Zinken mm. 100 transparent für Dicke mm. 10-12 mit kleinem Preishalter

Breite verstärkte Zacken transparent mm. 100 mit kleinem Preishalter-Clip. Passt für 10-12 mm. dick.



+39 0332 455 360 www.designerclub.com commerciale@designerclub.com
Designer Club S.R.L. Via 2 Giugno 28, 21022, Azzate (VA) , Italy