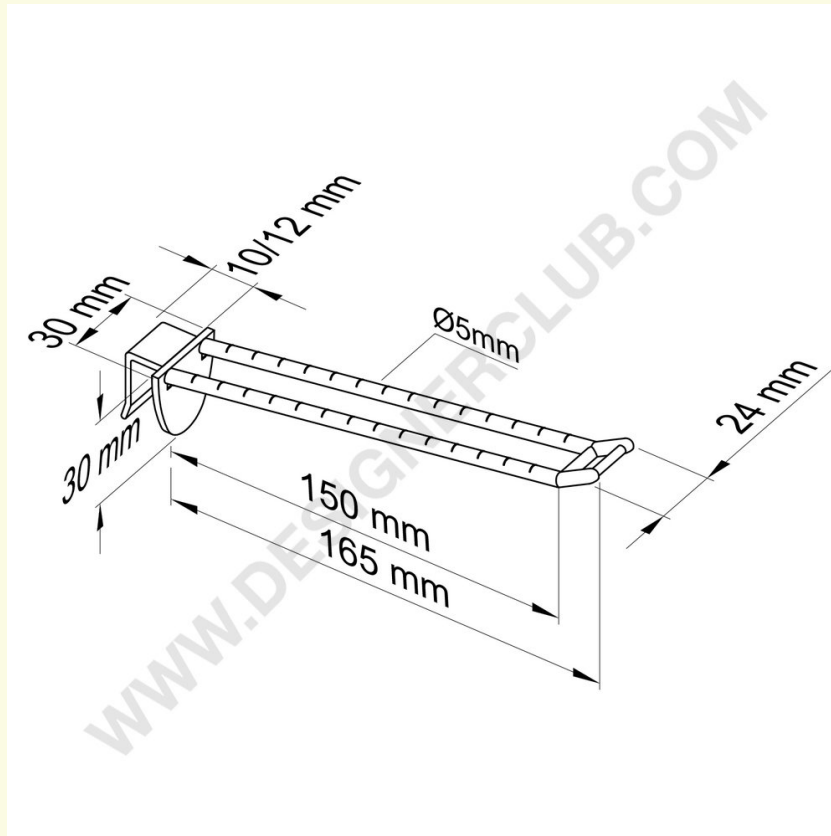


Datenblatt

REF: 144 032

Universelle doppelte Kunststoffzacken mm. 150 weiß für Dicke mm. 10-12 mit kleinem Preishalter

Universal-Doppelzinken weiß mm. 150 mit kleinem Preishalter-Clip. Passt für 10-12 mm. dick. Farbe schwarz: ref. 144 042 Transparente Farbe: ref. 144 052.



+39 0332 455 360 www.designerclub.com commerciale@designerclub.com
Designer Club S.R.L. Via 2 Giugno 28, 21022, Azzate (VA), Italy