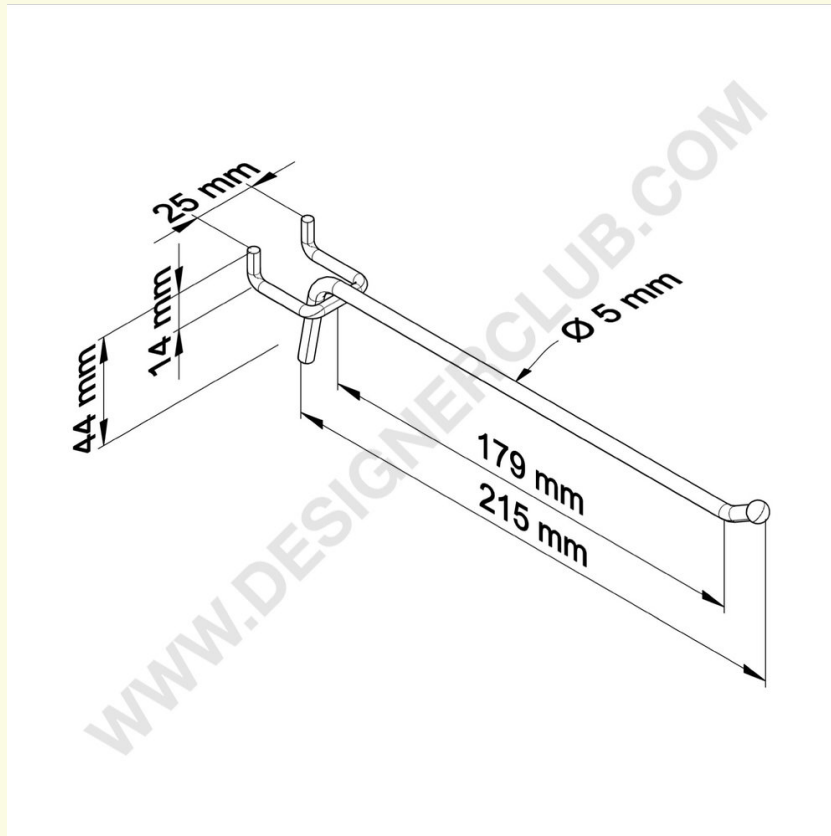


Datenblatt

REF: 121 790
Einfacher Metallzapfen für Lamellenwand

Einfacher Metallzapfen für Lattenwände. Länge mm. 215.25 mm. Lochabstand.



+39 0332 455 360 www.designerclub.com commerciale@designerclub.com
Designer Club S.R.L. Via 2 Giugno 28, 21022, Azzate (VA), Italy