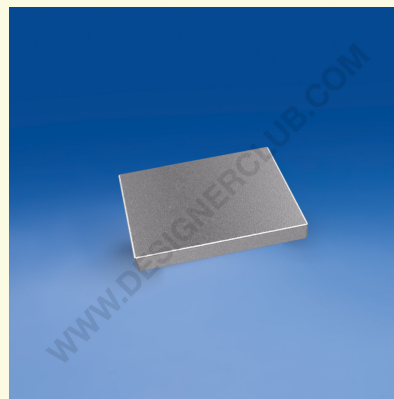
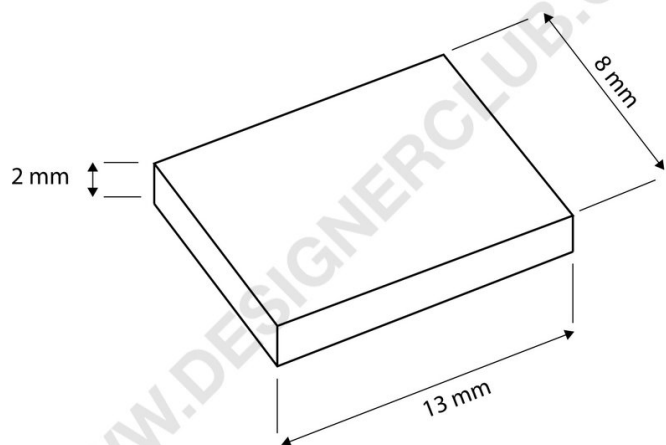


REF: 111 937

Rektangulær magnet mm. 13x8 - tykkelse mm. 2

Rektangulær magnet med forniklet overflade, dimensioner: Mål: 13x8 mm., tykkelse 2 mm.



+39 0332 455 360

www.designerclub.com

commerciale@designerclub.com

Designer Club S.R.L. Via 2 Giugno 28, 21022, Azzate (VA), Italy