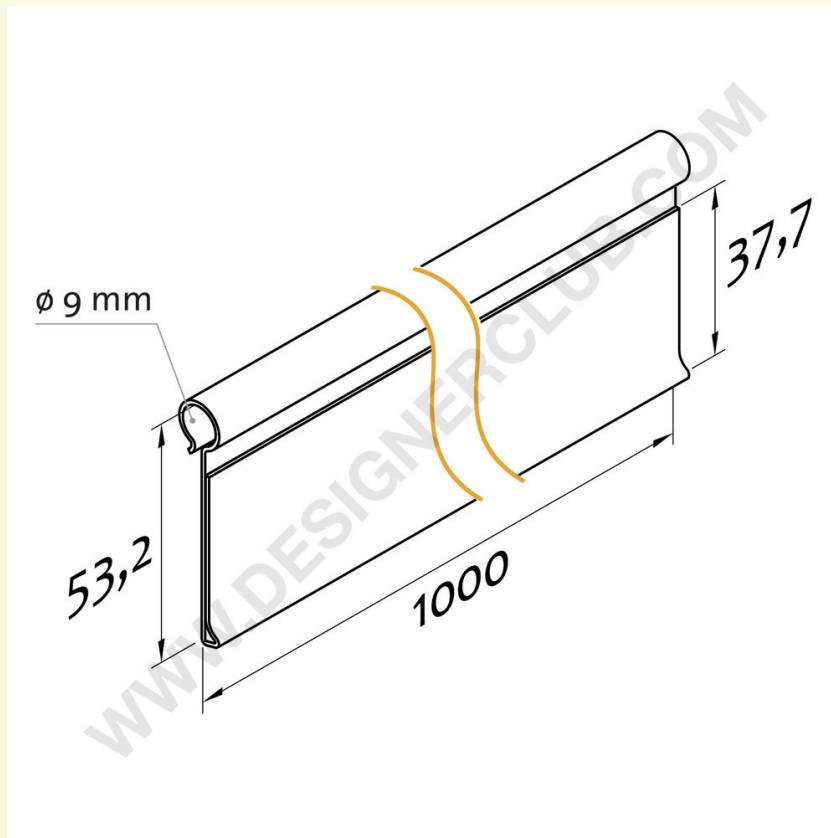


Datablad

REF: 431 500
Etiketholder mm. 38x1000

Klar etiketholder med åbning på forsiden til brug på en stikker eller trådkurv. Passer til etiket mm. 38 høj, længde mm. 1000. Skæreservice kan fås på forespørgsel.*
Produktets dimensioner og egenskaber kan ændre sig afhængigt af tilgængelighed. For oplysninger kontakt +39 0332 455 360



+39 0332 455 360 www.designerclub.com commerciale@designerclub.com
Designer Club S.R.L. Via 2 Giugno 28, 21022, Azzate (VA), Italy