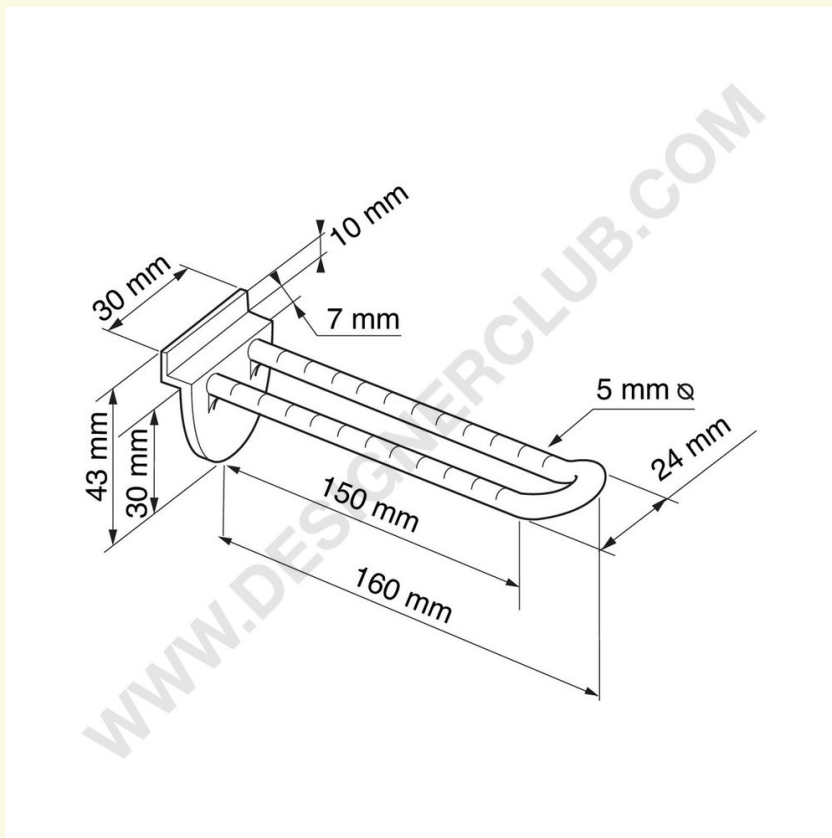


**REF: 113 177**

**Dobbelttakket transparent til slatwall 150 mm.**

Dobbelttakket gennemsigtig med slatwall clip mm. 150.



+39 0332 455 360      [www.designerclub.com](http://www.designerclub.com)      [commerciale@designerclub.com](mailto:commerciale@designerclub.com)  
Designer Club S.R.L. Via 2 Giugno 28, 21022, Azzate (VA) , Italy

Designer Club forbeholder sig ret til at ændre specifikationer og dimensioner på produkter uden varsel, bortset fra fejl eller udeladelser. Copyright Designer Club s.r.l. 2023.