

## Scheda prodotto

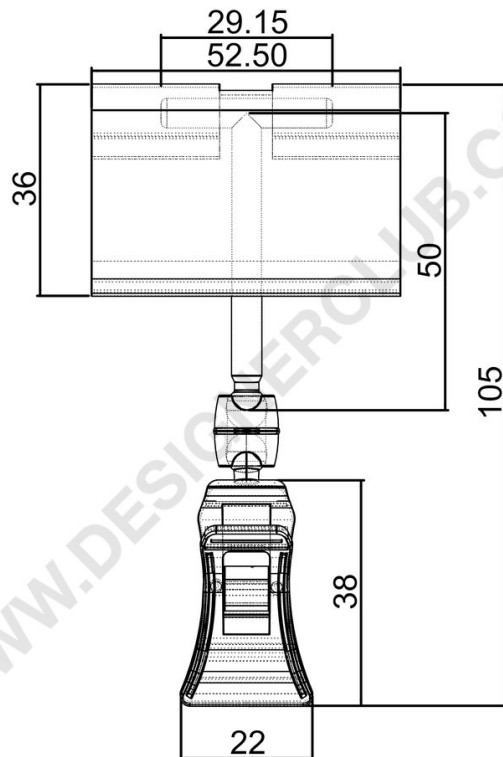
**REF: P11P40**

Mini pinza con asta a "t" mm. 50 e porta prezzo

Mini pinza con asta a "T" mm. 50 e porta prezzo ref. 431 640.

Altri porta prezzi per asta a "T" disponibili (vedi anche accessori per broche (gancio)s (ganci))

Disponibile anche senza porta prezzi.



+39 0332 455 360

[www.designerclub.com](http://www.designerclub.com)

[commerciale@designerclub.com](mailto:commerciale@designerclub.com)

Designer Club S.R.L. Via 2 Giugno 28, 21022, Azzate (VA) , Italy