

Scheda prodotto

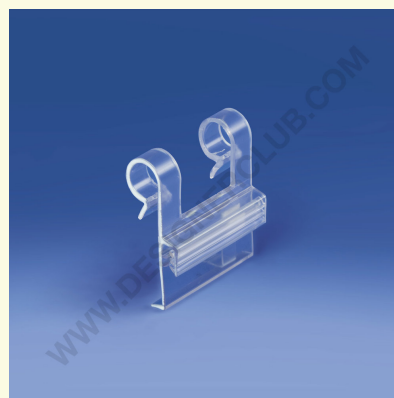
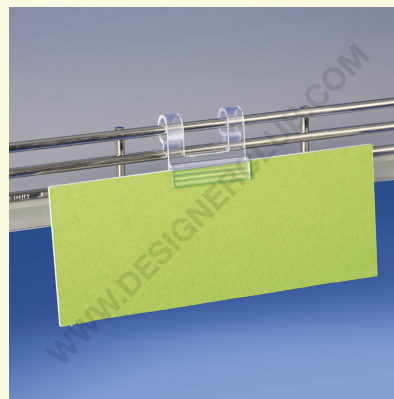
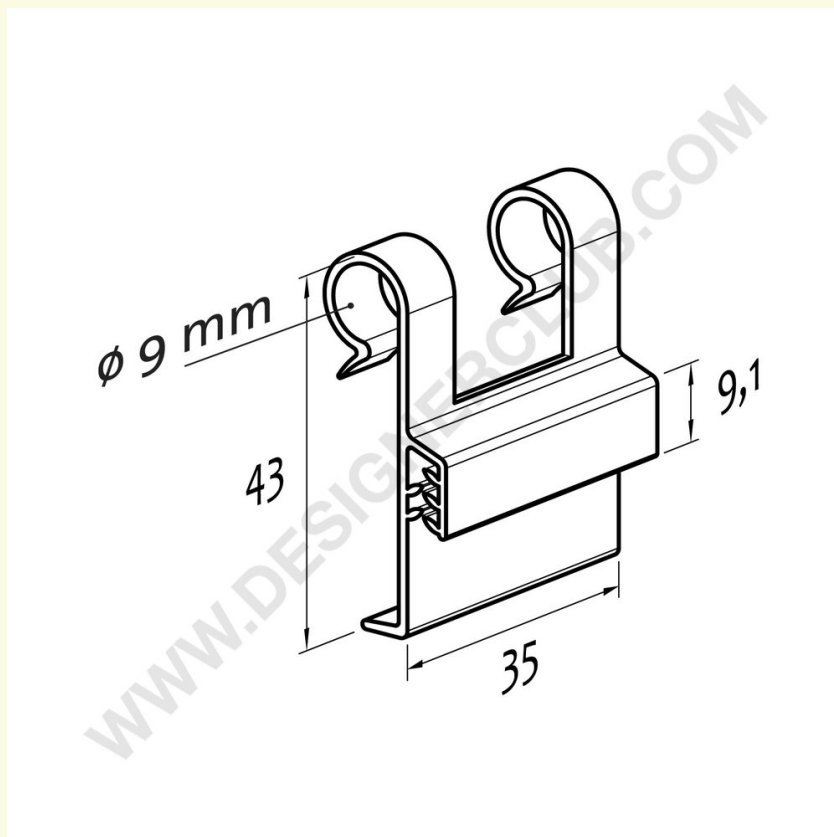
REF: 450 182

Gripper per messaggio frontale a due ganci mm. 35

Gripper per filo metallico, a due ganci decentrati, per messaggio frontale.

Lunghezza mm. 35.

Spessore massimo del supporto da inserire: tra mm. 1,5 e mm. 2.



+39 0332 455 360

www.designerclub.com

commerciale@designerclub.com

Designer Club S.R.L. Via 2 Giugno 28, 21022, Azzate (VA), Italy