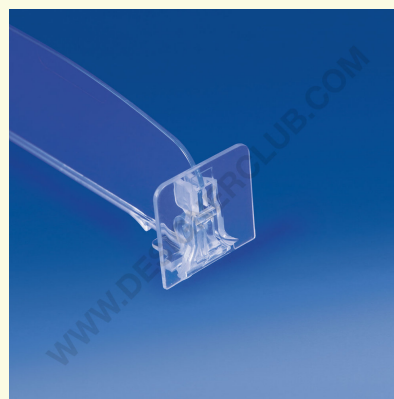
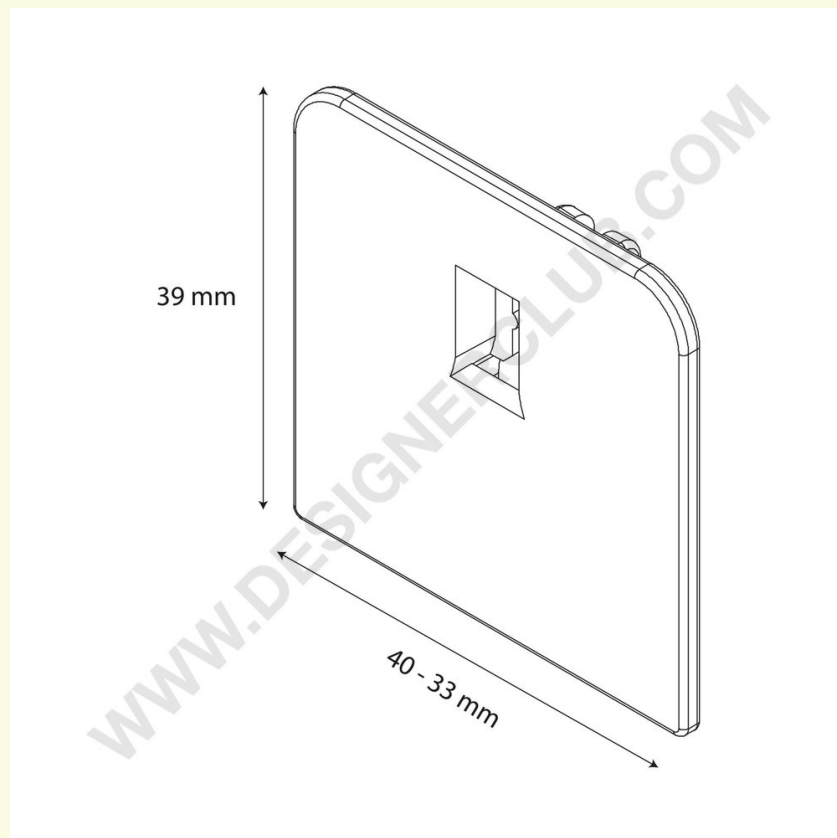


Scheda prodotto

REF: 340 260

Fermo small per separatore larghezza 40 mm.

Fermo SMALL per separatore altezza mm. 39, larghezza mm. 40.
Ideale per contenere prodotti di piccolo formato. Trasparente in PET ♻️.



+39 0332 455 360 www.designerclub.com commerciale@designerclub.com
Designer Club S.R.L. Via 2 Giugno 28, 21022, Azzate (VA) , Italy