

## Scheda prodotto

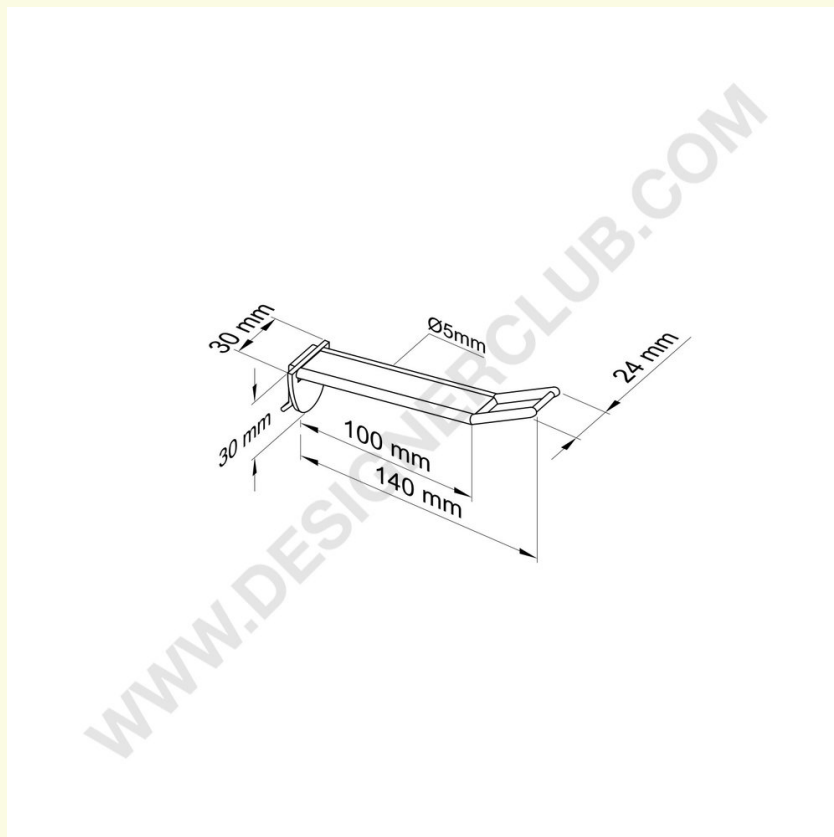
**REF: 142 761**

**Broche (gancio) universale rinforzata mm. 100 bianca porta etichette grande**

Broche (gancio) universale larga rinforzata in plastica bianca mm. 100 con attacco per porta etichette grande (fornito a parte su richiesta).

Colore nero: ref. 142 771.

Colore trasparente: ref. 142 781.



+39 0332 455 360

[www.designerclub.com](http://www.designerclub.com)

[commerciale@designerclub.com](mailto:commerciale@designerclub.com)

Designer Club S.R.L. Via 2 Giugno 28, 21022, Azzate (VA), Italy