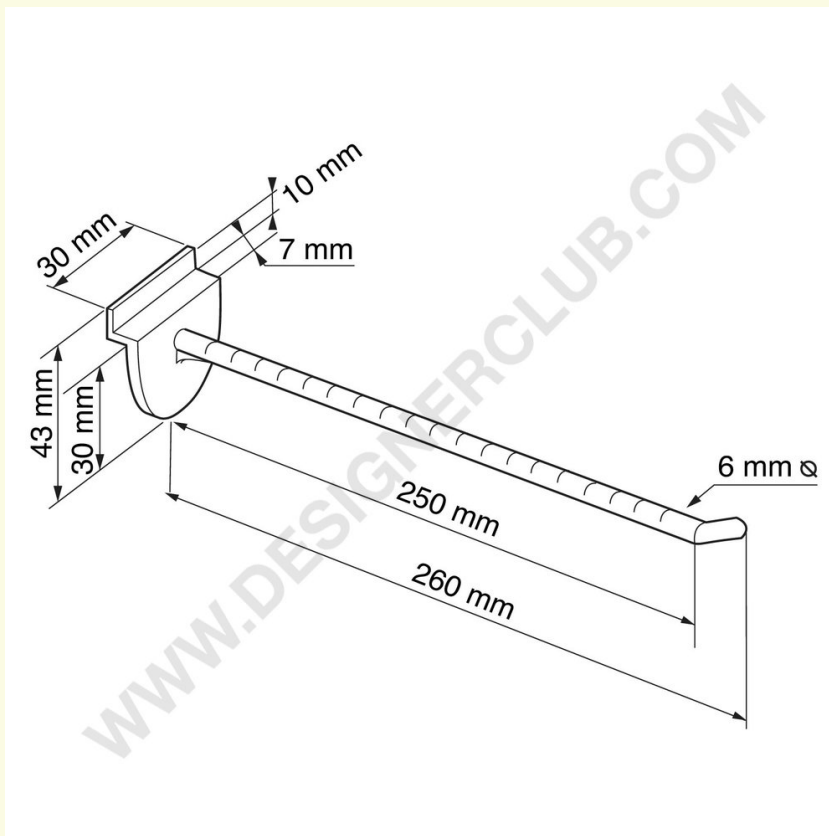


## Scheda prodotto

**REF: 113 169**

**Broche (gancio) singola trasparente per dogati lunghezza mm. 250**

Broche (gancio) singola per dogati in plastica trasparente mm. 250.



+39 0332 455 360      [www.designerclub.com](http://www.designerclub.com)      [commerciale@designerclub.com](mailto:commerciale@designerclub.com)  
Designer Club S.R.L. Via 2 Giugno 28, 21022, Azzate (VA) , Italy