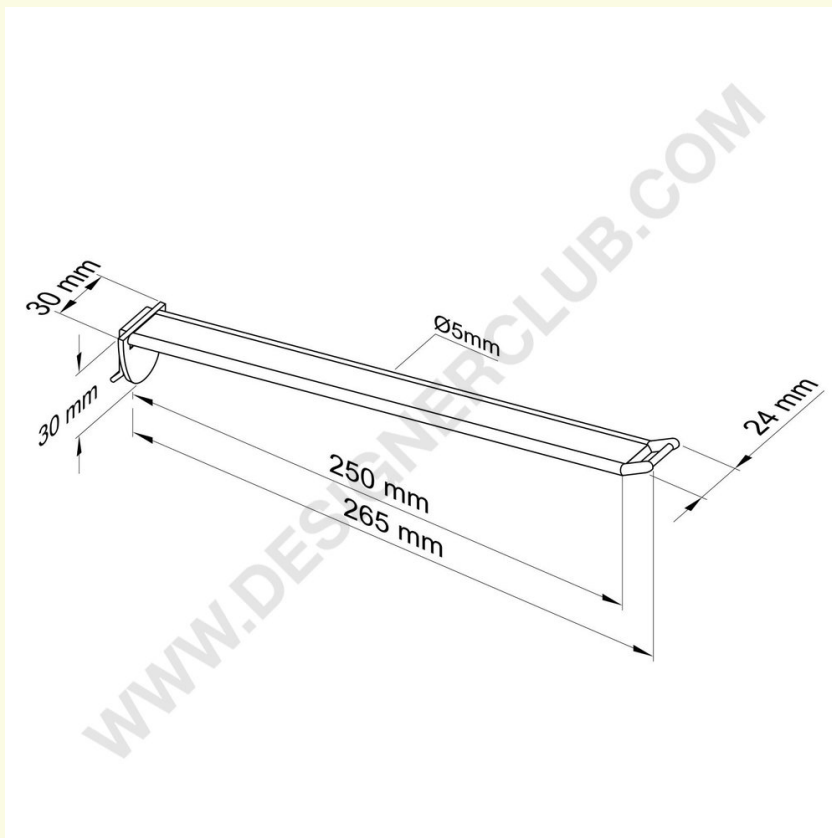


## Scheda prodotto

**REF: 142 584**

**Broche (gancio) in plastica universale rinforzata mm. 250 trasparente porta etichette piccolo**

Broche (gancio) universale larga rinforzata in plastica trasparente mm. 250 con attacco per porta etichette piccolo (fornito a parte su richiesta).



+39 0332 455 360      [www.designerclub.com](http://www.designerclub.com)      [commerciale@designerclub.com](mailto:commerciale@designerclub.com)  
Designer Club S.R.L. Via 2 Giugno 28, 21022, Azzate (VA), Italy