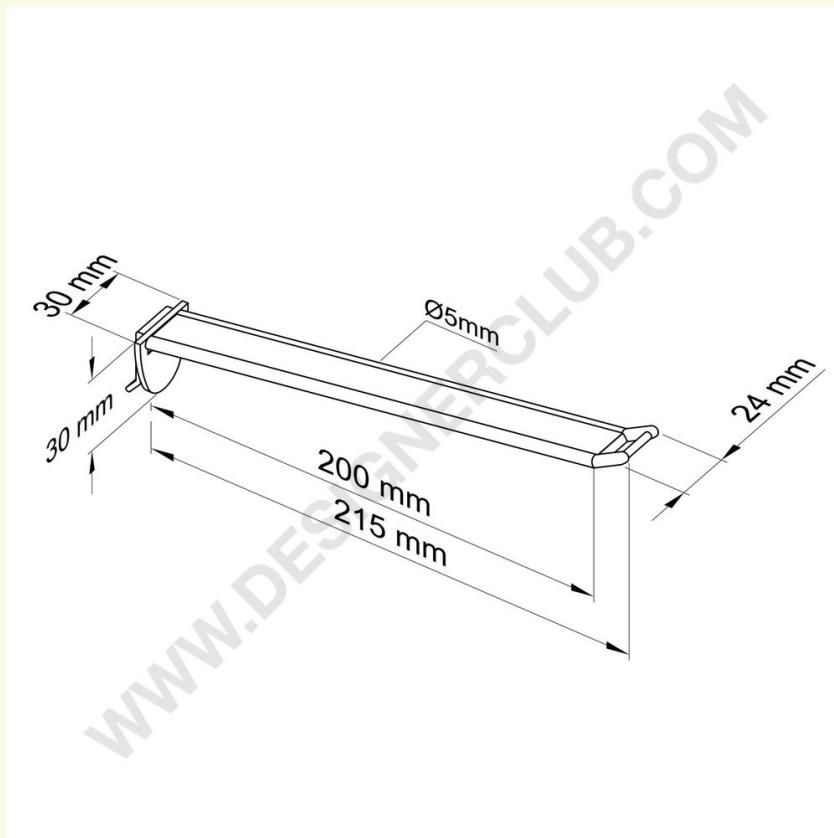


Scheda prodotto

REF: 142 573

Broche (gancio) in plastica universale rinforzata mm. 200 nera porta etichette piccolo

Broche (gancio) universale larga rinforzata in plastica nera mm. 200 con attacco per porta etichette piccolo (fornito a parte su richiesta).



+39 0332 455 360 www.designerclub.com commerciale@designerclub.com
Designer Club S.R.L. Via 2 Giugno 28, 21022, Azzate (VA) , Italy