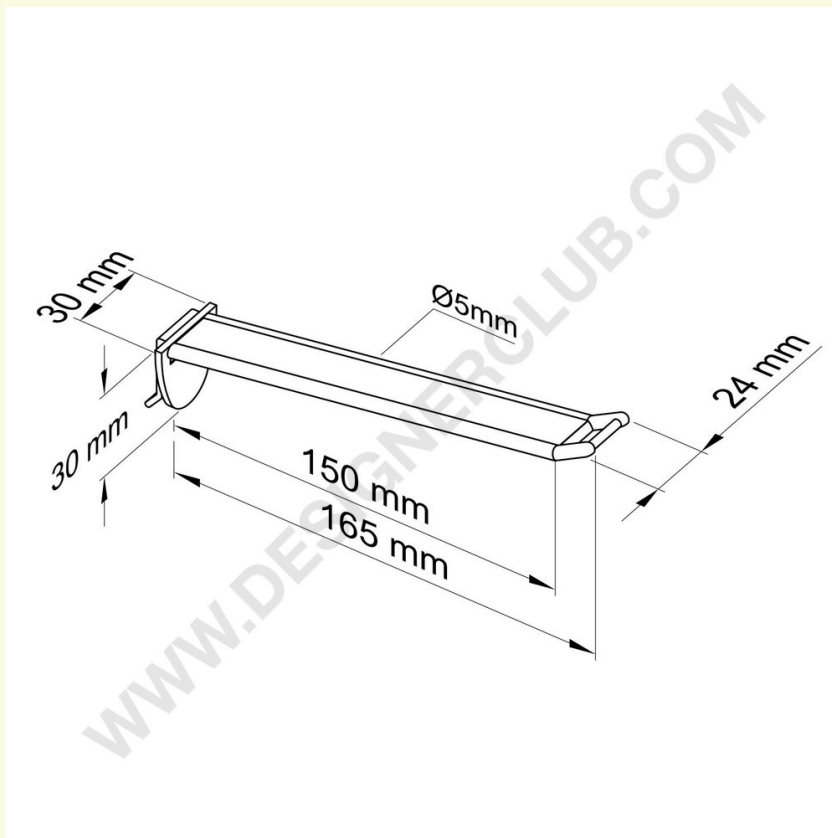


Scheda prodotto

REF: 142 582

Broche (gancio) in plastica universale rinforzata mm. 150 trasparente porta etichette piccolo

Broche (gancio) universale larga rinforzata in plastica trasparente mm. 150 con attacco per porta etichette piccolo (fornito a parte su richiesta).



+39 0332 455 360 www.designerclub.com commerciale@designerclub.com
Designer Club S.R.L. Via 2 Giugno 28, 21022, Azzate (VA) , Italy