

Scheda prodotto

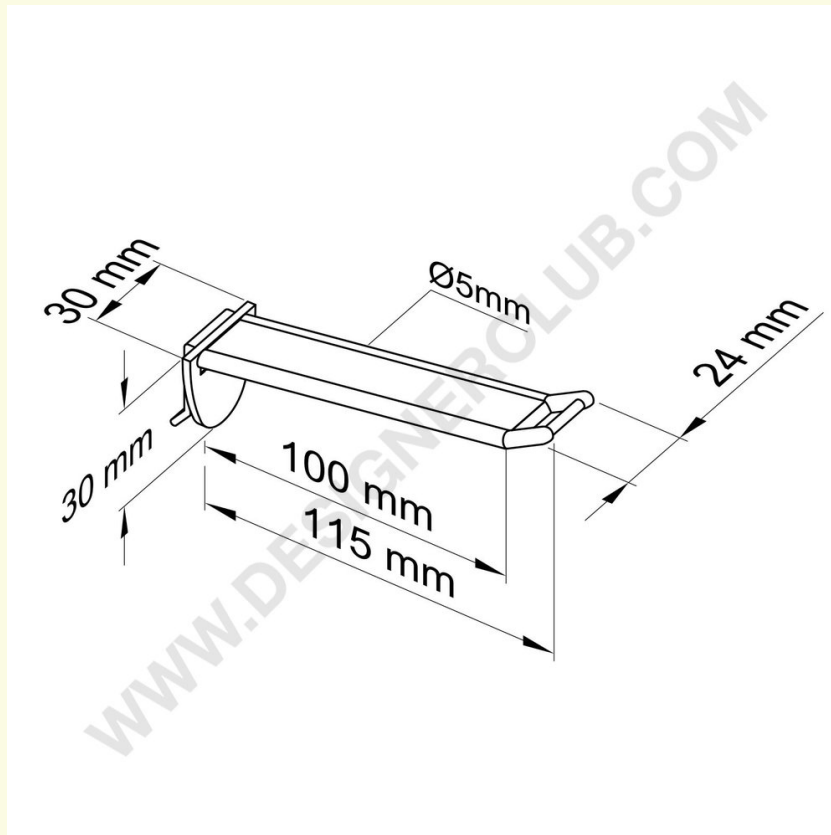
REF: 142 561

Broche (gancio) in plastica universale rinforzata mm. 100 bianca porta etichette piccolo

Broche (gancio) universale larga rinforzata in plastica bianca mm. 100 con attacco per porta etichette piccolo (fornito a parte su richiesta).

Colore nero: ref. 142 571.

Colore trasparente: ref. 142 581.



+39 0332 455 360

www.designerclub.com

commerciale@designerclub.com

Designer Club S.R.L. Via 2 Giugno 28, 21022, Azzate (VA), Italy