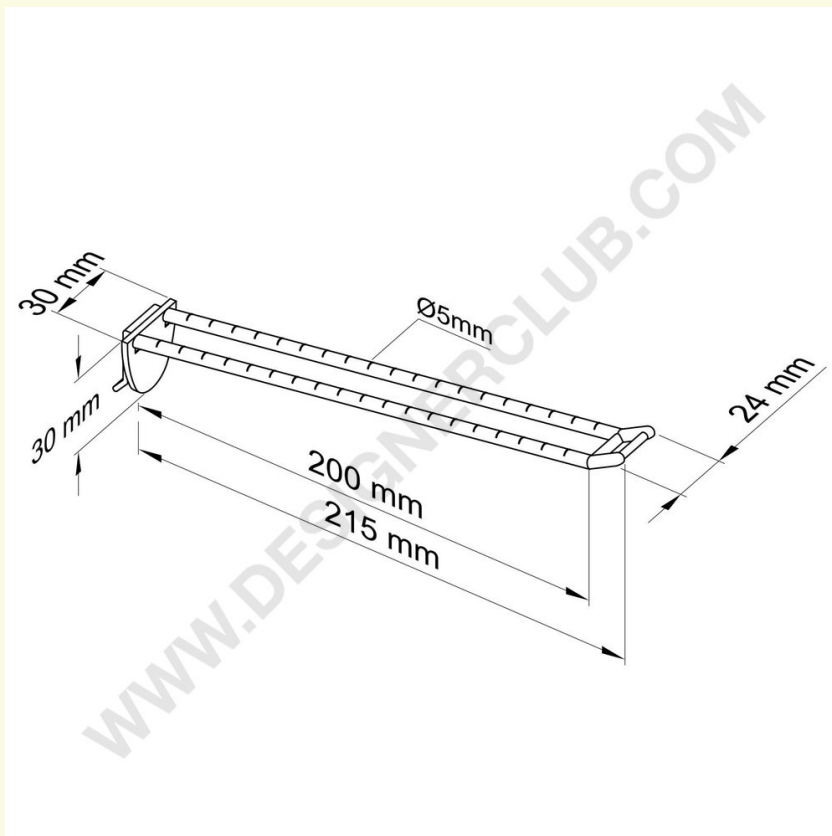


Scheda prodotto

REF: 142 183

Broche (gancio) in plastica universale doppia mm. 200 trasparente porta etichette piccolo

Broche (gancio) universale doppia in plastica trasparente mm. 200 con attacco per porta etichette piccolo (fornito a parte su richiesta).



+39 0332 455 360 www.designerclub.com commerciale@designerclub.com
Designer Club S.R.L. Via 2 Giugno 28, 21022, Azzate (VA) , Italy