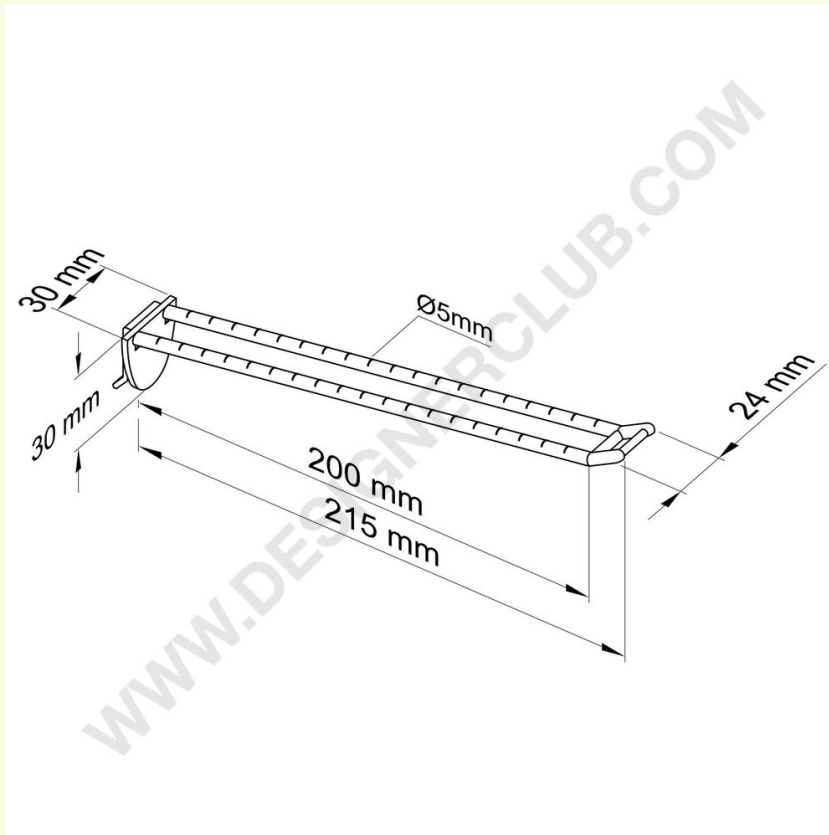


## Scheda prodotto

**REF: 142 173**

**Broche (gancio) in plastica universale doppia mm. 200 nera porta etichette piccolo**

Broche (gancio) universale doppia in plastica nera mm. 200 con attacco per porta etichette piccolo (fornito a parte su richiesta).



+39 0332 455 360      [www.designerclub.com](http://www.designerclub.com)      [commerciale@designerclub.com](mailto:commerciale@designerclub.com)  
Designer Club S.R.L. Via 2 Giugno 28, 21022, Azzate (VA) , Italy